



תרמוסטט חדר אלקטרוני אוניברסלי, 24VAC,

להתקנה על הטיח,

לפיקוד על יחידת WATER-SOURCE

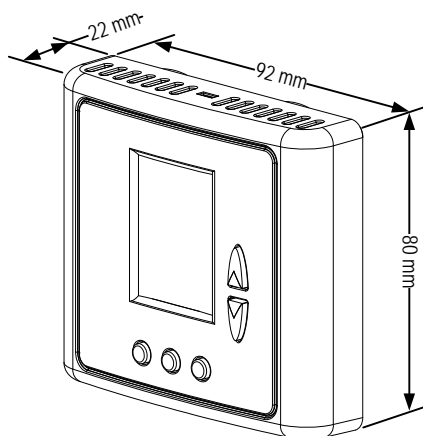
מתוצרת Trane, Carrier וכד',

מפסקים זעירים והגדרות טכנאי לבחירת תכונות נדרשות.

### תכונות

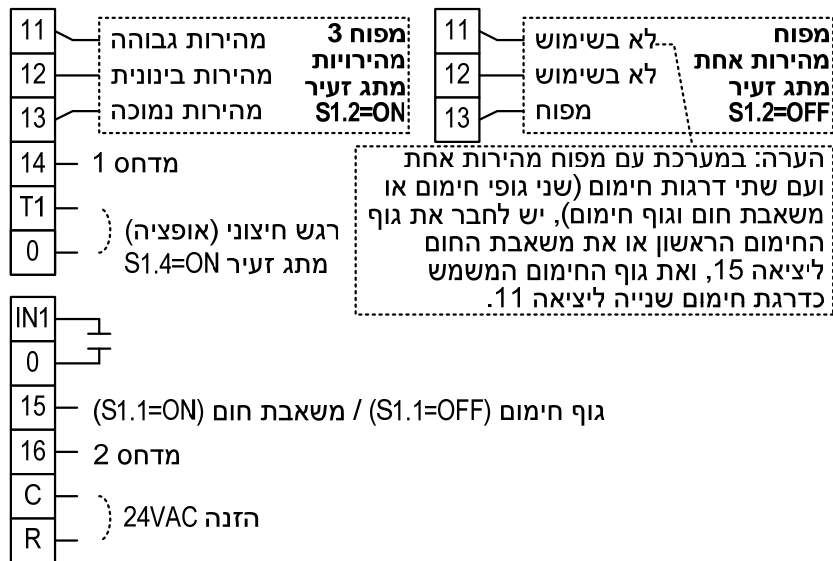
- אפשרות לחיבור רגש מעבה T2 להפשרה בחימום
- או רגש מאייד T3 להפשרה בקירור או להתחממות יתר בחימום
- או גלאי נוכחות/מתג הפעלה מרחוק
- הפעלת/כיבוי תאורת תצוגה וזמזום
- הגדרת אופן פעולת מפוח לפי דרישה בחימום ובקירור
- אפשרות למצב עבודה קירור בלבד
- הגדרת פעולת משאבת חום בקירור או בחימום
- אפשרות לביטול מהירות אוטומטית
- הפעלת/כיבוי הגנת מדחס 3 דקות
- אפשרות לתצוגת טמפרטורה רצויה בלבד
- מתח עבודה 24VAC
- מצבי עבודה – קירור/חימום/אוורור/מצב אוטומט
- טיימר 0...10 שעות לכיבוי או הפעלה
- אפשרויות לבחירה באמצעות מתגים זעירים:
- מפוח מהירות אחת או 3 מהירויות
- הפעלה On/Off או Start/Stop
- רגש פנימי/חיצוני
- הגדרות טכנאי:
- כיוול טמפרטורה נמדדת (Offset)
- גבולות טמפרטורה לחימום ולקירור
- נעילת לחצנים

### מידות



### נתונים טכניים

24VAC	מתח עבודה
10°C÷30°C	תחום טמפרטורה נמדד
±0.6°C	דיוק/טמפרטורה
NTC 50K@25°C	סוג רגש טמפרטורה
ON-OFF, MODE, FAN, +, -	מפסקים/לחצנים
0°C÷50°C / 80%RH	טמפרטורת/לחות עבודה
-10°C÷60°C / 80%RH	טמפרטורת/לחות אחסון
PC/ABS	סוג פלסטיק
UL94V-0	עמידות לאש



קונפיגורציות אפשריות באמצעות מתגים זעירים (ע"י הלקוח)

מהירויות	דרגות חימום	דרגות קירור	שיטת חימום	קונפיגורציה
1	1	1	משאבת חום	24/1
3	1	1	משאבת חום	24/1/3S
1	2	2	משאבת חום	24/3
1	1	1	גוף חימום	24/H
3	1	1	גוף חימום	24/H/3S
1	1 + 1	1	גוף חימום ומשאבת חום	24/1H
1	2	2	גופי חימום	24/H3