

VJ-2

Válvula para instalar en pared o techo

Válvulas resistentes hasta -40°C moldeadas con forma cilíndrica de material plástico. Para temperatura normal y baja temperatura.

Adecuadas para el montaje en posición tanto vertical (en la pared) como horizontal (en el techo), es suficiente hacer un agujero de 100mm en un panel y fijarlas con tornillos autorroscantes (que se incluyen en el paquete).

Adecuadas para cámara que tengan volúmenes comprendidos entre los 2 y los 120 metros cúbicos; para volúmenes mayores se pueden montar varias válvulas.

Parte externa protegida con una red contra insectos.

Regulables telescópicamente con espesores de 60 mm a 120/140 mm para espesores mayores es suficiente alargar el tubo.

Calentándolas con una resistencia antiempanamiento eléctrica de 8W, bajo una tensión de 220V, se mantienen libres de la formación de hielo; además es posible controlar la temperatura y la resistencia mediante el montaje de un simple timer o de un termostato.



Valve to install on wall

Valves resist up to -40°C and they consist of plastic materials pressed in cylindric shape.

They can be mounted bath in vertical (on the wall) and in horizontal (to the ceiling) position.

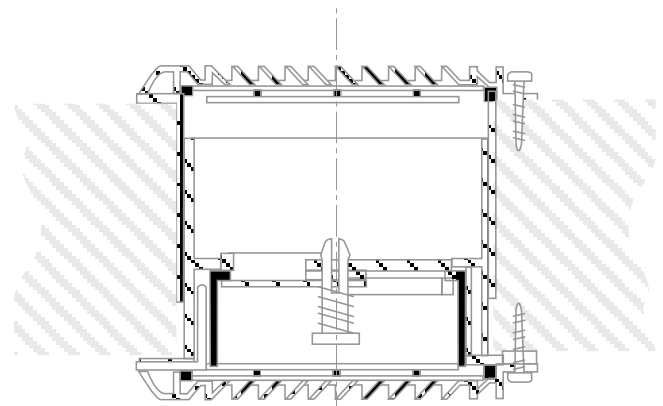
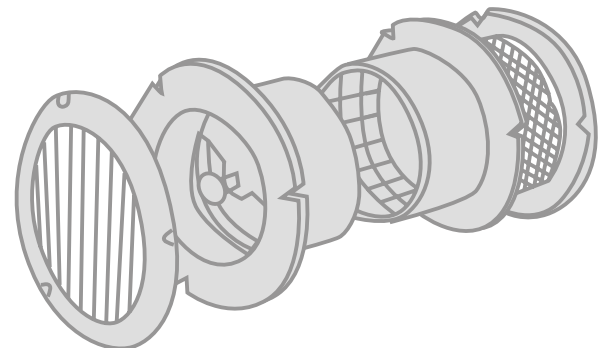
A 100 mm holes on the board is enough to fix them by means of self-threading screws (included in the package).

They are suitable to refrigeration rooms of 2 up to 120 cubic meters; you can use further valves in case of larger volumes.

They are protected on the external side by an anti-insects net 120/140 mm; an extension of the pipe is sufficient for larger thicknesses.

They are heated by 8W anti-mist electrical resistance at the tension of 220V in order to prevent them from the ice formation.

The temperature control of resistance can be obtained by means of a simple timer or thermostat.



VJ-2

Modelo Version	Código Code	Descripción Description	Peso Weight (gr)
VJ-2	F10 4890	Válvula de equilibrado Balanced valve	284

* Nota importante

Les recomendamos contacte con nuestro departamento técnico para determinar el modelo y número de válvulas que necesita para su instalación

* Important note

We recommend that you contact our technical department to determine models and number of valves you need for your installation.