

**GÜVEN SOĞUTMA**  
**ÜNİTELERİ SAN. VE TİC. A.Ş.**

Add.: Hastane Mah. Hadimköy İstanbul Cd. No:78/1  
34555, Arnavutköy, İstanbul, TURKEY  
Tel: +90 212 771 51 12 - 771 51 13  
Fax: +90 212 771 51 10  
www.gvn.com.tr

**GVN STANDART PRODUCTION****Customer**  
Müşteri**VERTICAL LIQUID RECEIVER****Product**  
Ürün**V6A.60B.08.B4.B4.F4.H30****Code**  
Kod**Customer Code**  
Müşteri Kodu**TECHNICAL INFORMATION**

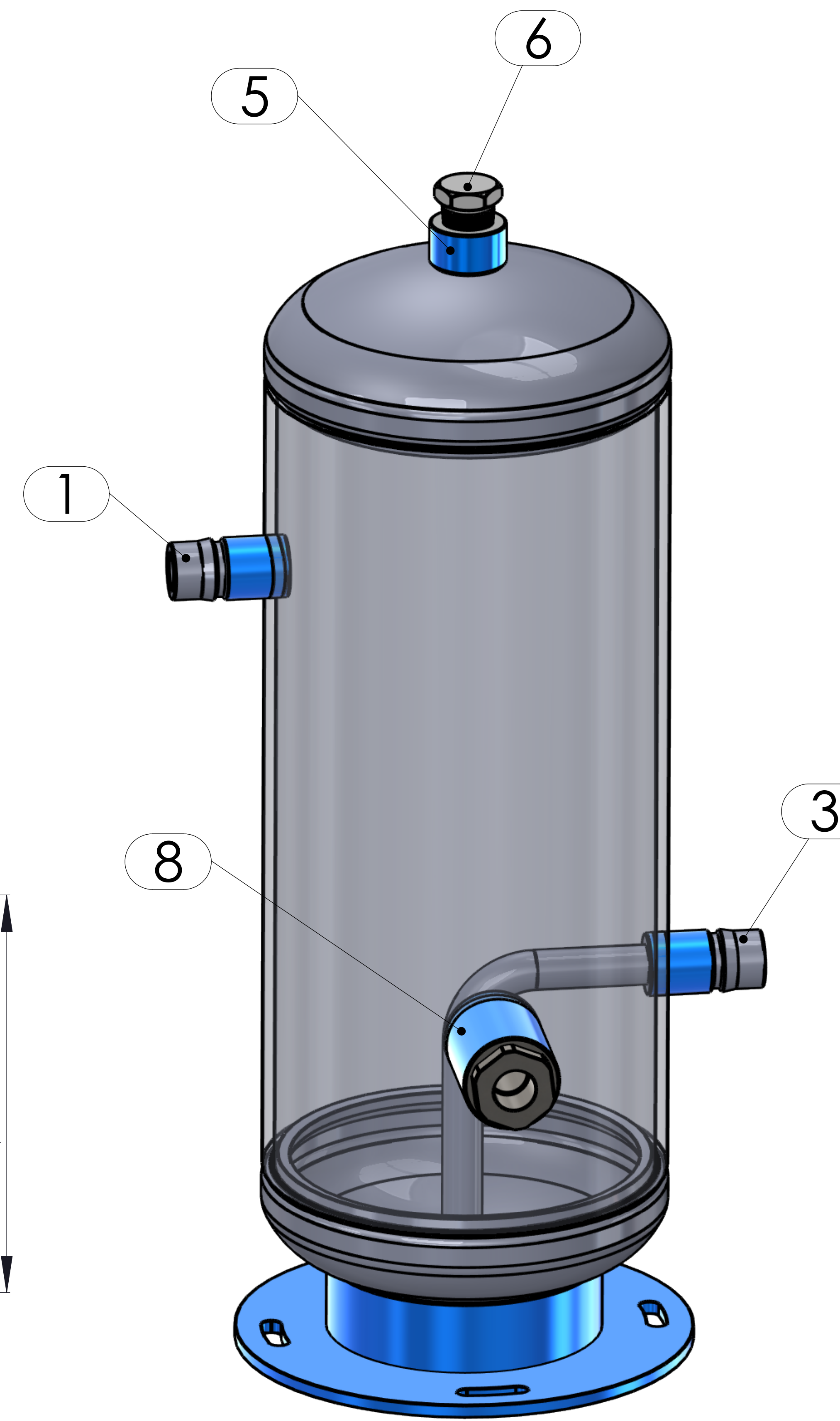
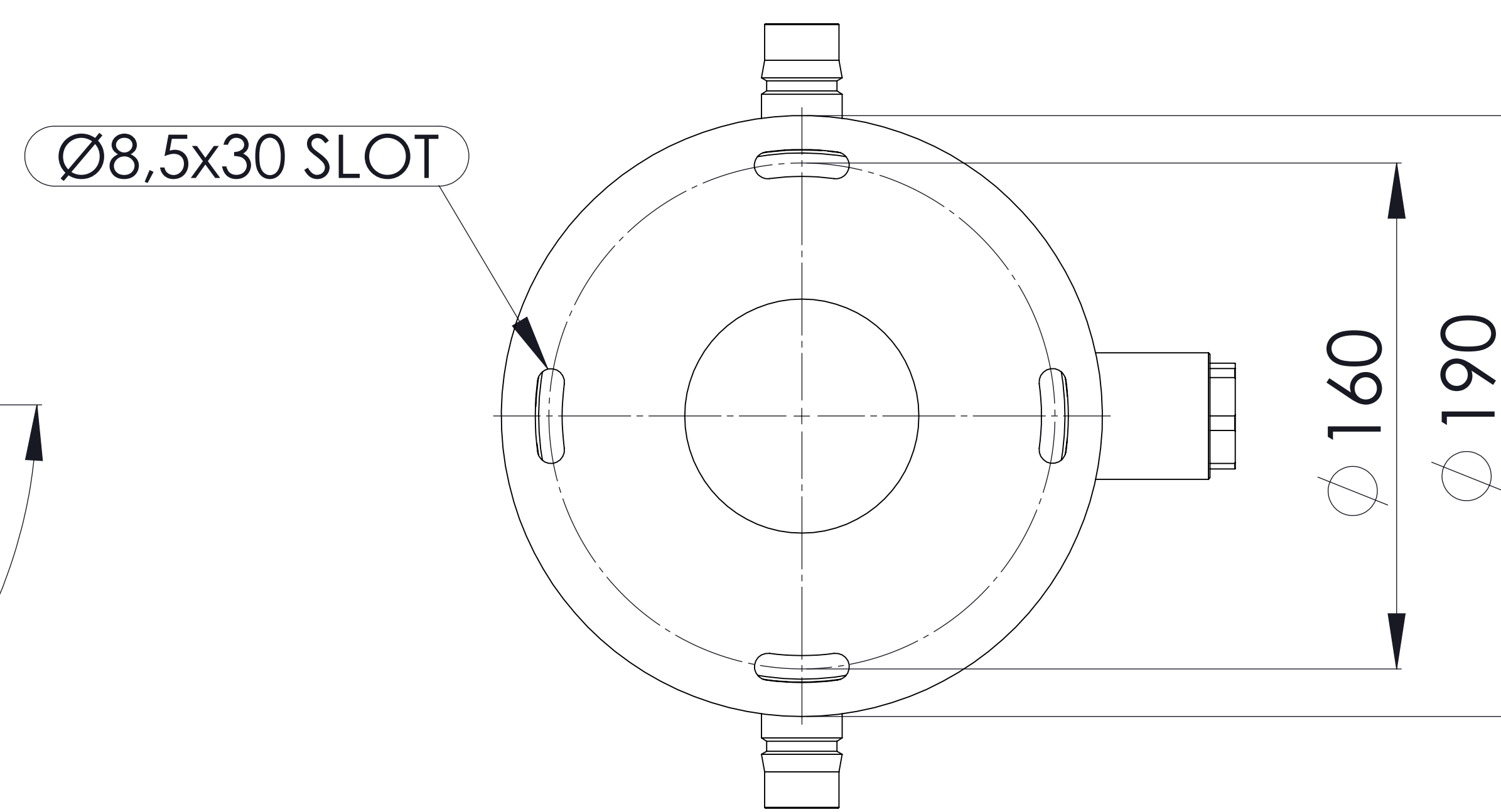
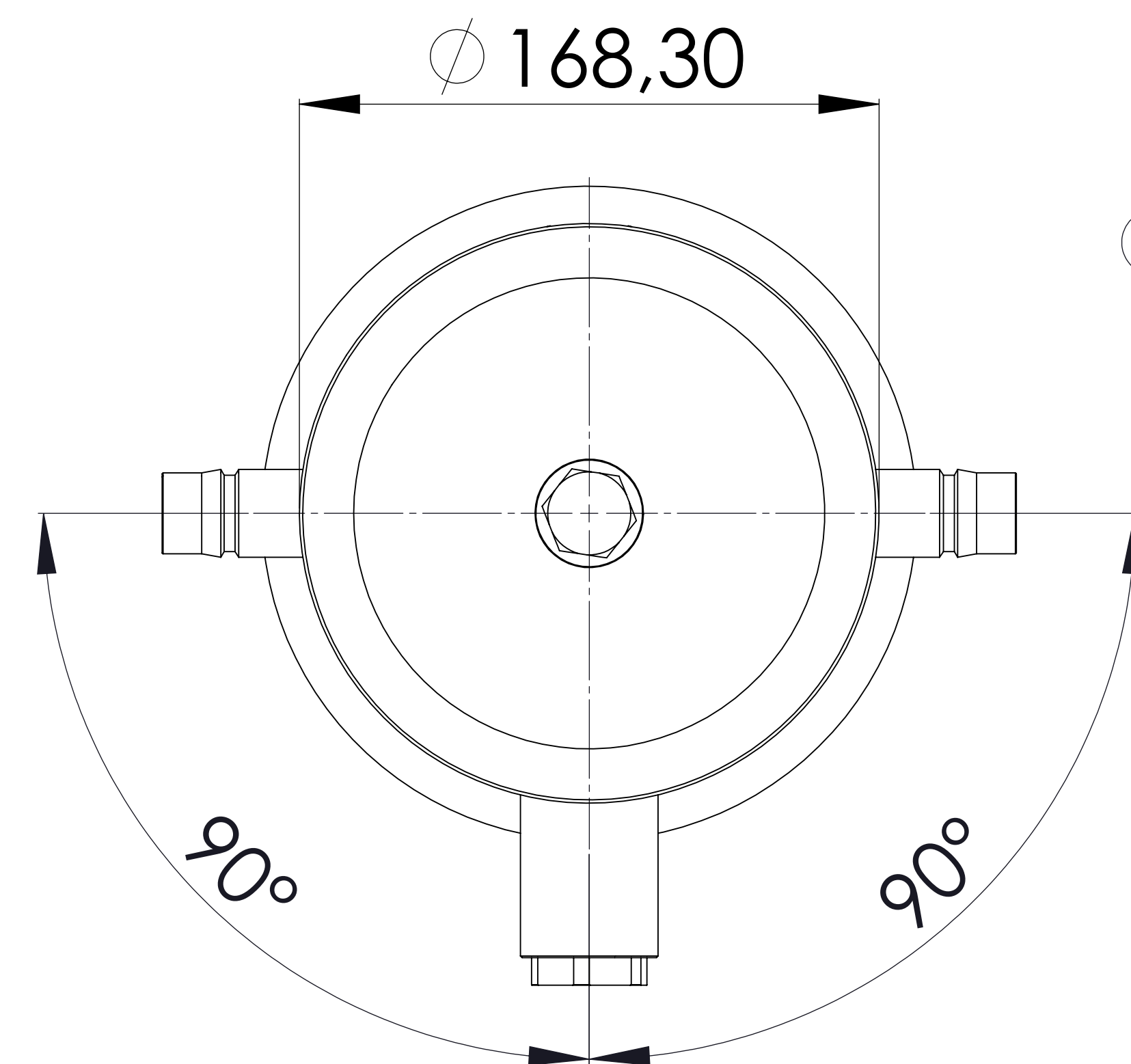
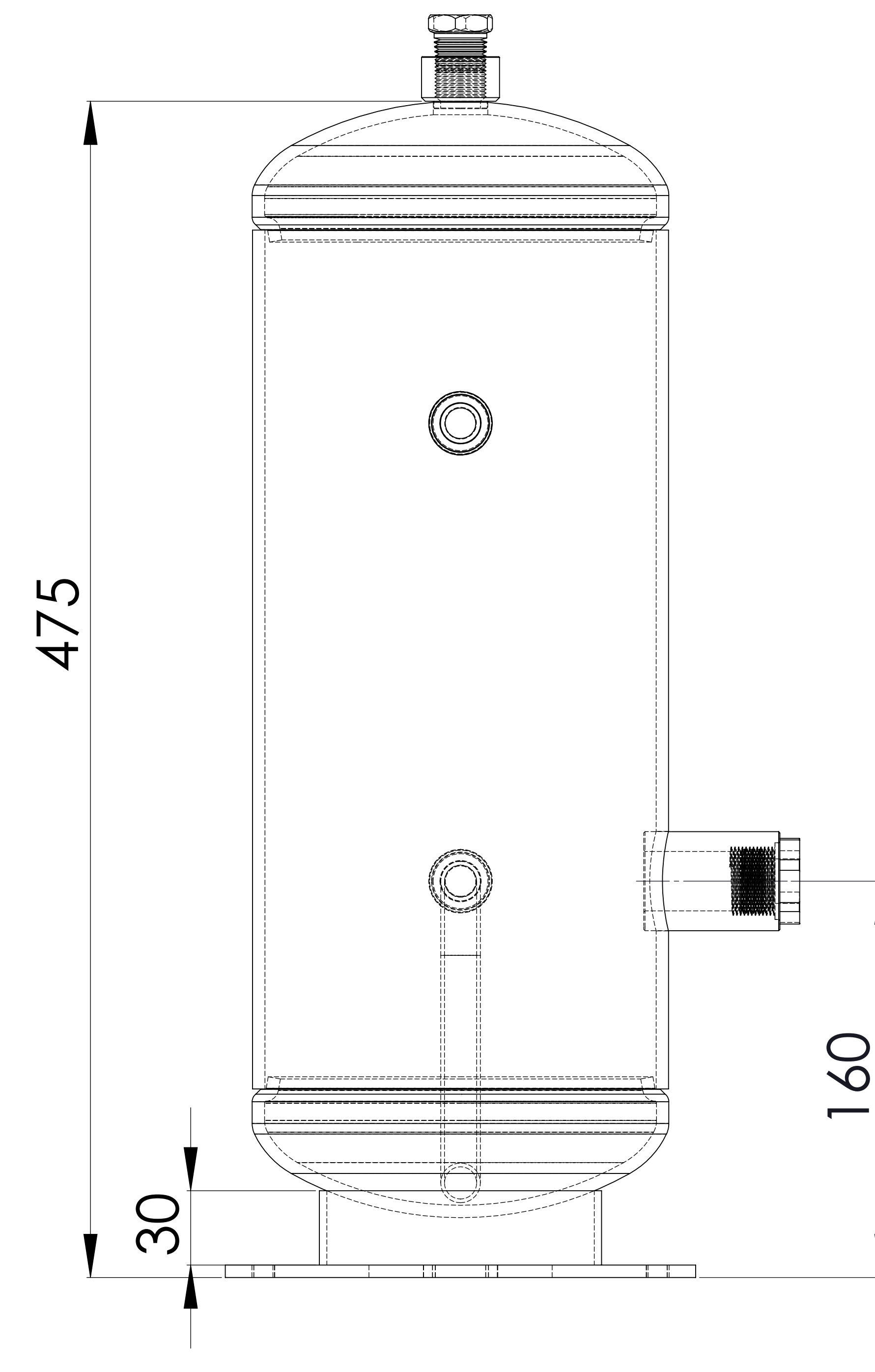
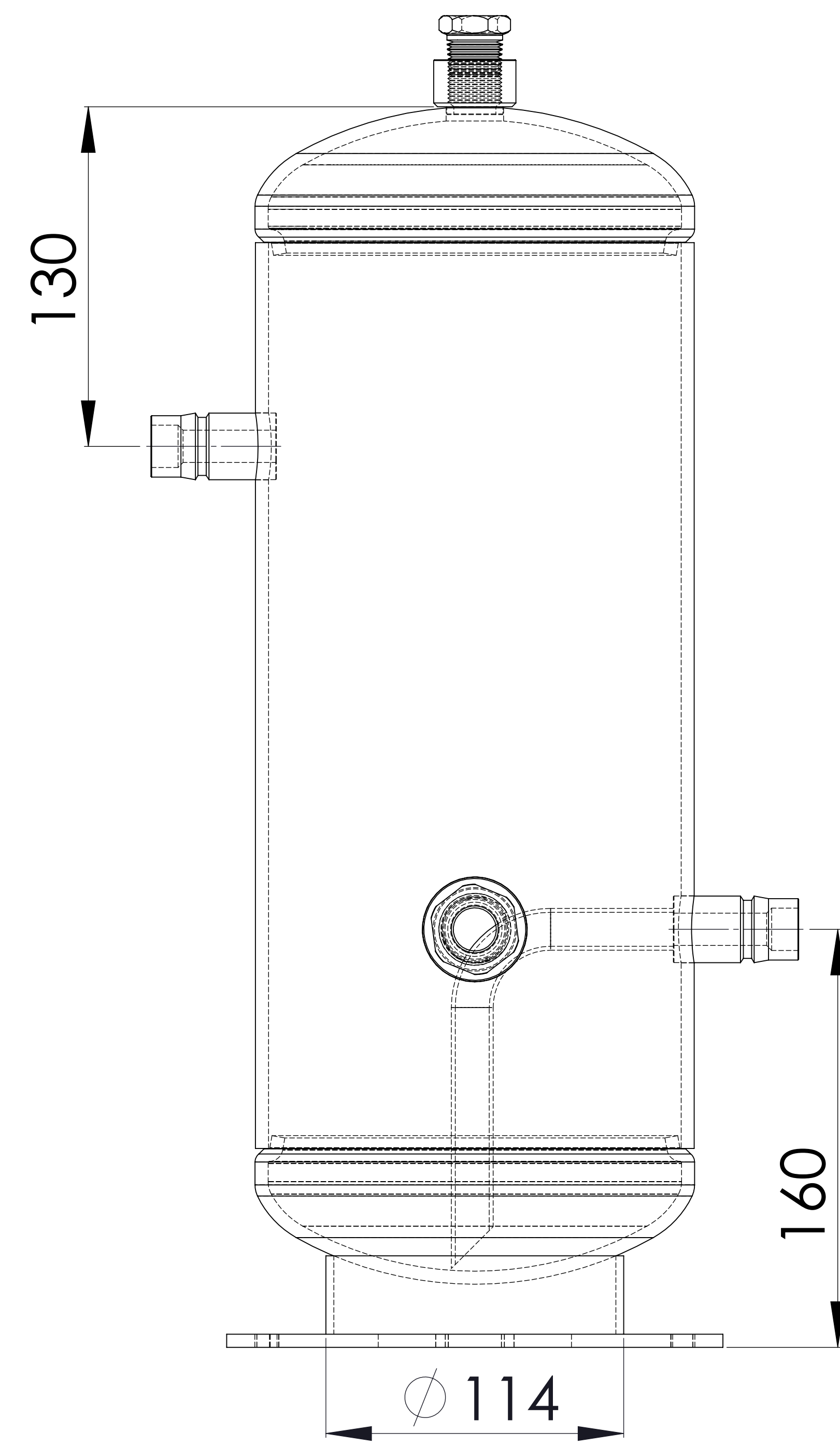
Teknik Dökümantasyon

<b>Cooler Fluid Type</b> Soğutucu Gaz Tipi	HFC-HCFC-CFC-R744
<b>Capacity [Lt.]</b> Kapasite [Lt.]	8 lt
<b>Operating Pressure [PS]</b> Çalışma Basıncı	60 Bar
<b>Pneumatic Test Pressure [PT]</b> Pnömatik Test Basıncı	86 Bar
<b>Allowable Temperature [TS]</b> Çalışma Sıcaklığı	Min.-20C / Max.+130C
<b>Category</b> Kategori	CAT II / D1
<b>Packaging Size &amp; Weight</b> Paketleme Ölçüleri & Ağırlık	00*00*00 & 00 Kg.
<b>Drawn By</b> Çizen	Ö.TÜRKER
<b>Approved By</b> Kontrol	Ö.TOKUR
<b>Date</b> Tarih	05.09.2019
<b>Revision Date</b> Revizyon Tarihi	25.03.2022

NO NO	CONNECTION BAĞLANTILAR	MODEL MODEL	QTY ADET
01	<b>Inlet Connection</b> Giriş Bağlantısı	ODS 5/8"	1 Pcs.
02	<b>Inlet - Valve</b> Giriş Vanası		
03	<b>Outlet Connection</b> Çıkış Bağlantısı	ODS 5/8"	1 Pcs.
04	<b>Outlet - Valve</b> Çıkış Vanası		
05	<b>Safety Valve Connection</b> Emniyet Ventilli Bağlantısı	NPT 1/2"	1 Pcs.
06	<b>Blind Plug Fitting for SV</b> Emniyet Ventilli Tapası	Plug	1 Pcs.
07	<b>Safety Valve</b> Emniyet Ventili		
08	<b>Sight Glass</b> Gözetleme Camı	SW38	1 Pcs.
09	<b>Sight Glass Type</b> Gözetleme Camı Tipi		
10	<b>Level Sensor Connection</b> Seviye Sensör Bağlantısı		
11	<b>Level Sensor</b> Seviye Sensörü		
12	<b>Extra Connection</b> Ekstra Bağlantı		
13	<b>Extra Connection</b> Ekstra Bağlantı		
14	<b>Color</b> Renk	RAL 9005	

<b>Best Quality</b> <b>Best Service</b> <b>Best Price</b>		
---	--	--

Made In TURKEY



TOLERANSLAR : 0.5 mm - 6.0 mm ±0.1 6.0 mm - 30.0 mm ±0.2 30.0 mm - 120.0 mm ±1.5 120.0 mm - 400.0 mm ±2.5 400.0 mm - 1000.0 mm ±4.0 1000.0 mm - 2000.0 mm ±6.0 2000.0 mm - 4000.0 mm ±8.0