



Compressor
Voltage Code : XG

FH4524Z-XG1A

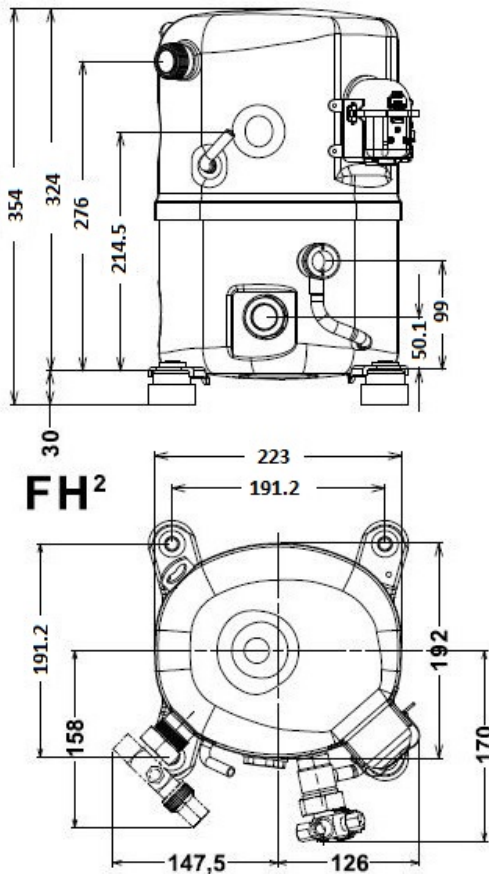
High Temp. Commercial (HP)

380-420V 3~ 50Hz / 460V 3~ 60 Hz

R452A / R404A / R448A / R449A

FH4524ZXG1A

Conditions	Frequency	Nominal Cooling Capacity		Sound Power ISO3745 / ISO 3743-1
		Watts	BTU/h	
EN12900 / R452A	50 Hz / 60 Hz	5139 / 6260	17523 / 21347	71 dBA
EN12900 / R404A	50 Hz / 60 Hz	5129 / 6248	17489 / 21307	71 dBA
EN12900 / R448A	50 Hz / 60 Hz	5147 / 6269	17550 / 21379	71 dBA
EN12900 / R449A	50 Hz / 60 Hz	5147 / 6269	17550 / 21379	71 dBA



Displacement (cc)	43.3
Net Weight (Kg)	32.0
Oil Quantity (cc)	1140.0
Oil Type	Polyolester
Expansion Device	Capillary_Tube/Expansion_Valve
Cooling	Fan
Main Winding (Ohm)	14.2
Current	
RLA (A)	3.8 3.9
MCC (A)	6.6
LRA (A)	26
Electrical Equipment	TRI
Overload	Interne
Refrigerating connection for OD	
Suction Tube	15.9 (5/8")
Discharge Tube	12.7 (1/2")
Process Tube	6.35 (1/4")

* EN12900 : T°Cond. 50.0°C / T°Evap. 5.0°C / T°Return gas temp.. 20.0°C
T°Subcooling. 0.0K

Certificates :



Note : Tecumseh reserves the right to change information contained in this document without notification.



Tecumseh

FH4524Z-XG1A	Tension XG : 380-420V 3~ 50Hz / 460V 3~ 60 Hz
---------------------	--

Les performances sont données dans les conditions EN12900 :	Gaz aspirés :	20.0 °C
Condition Dew	Sous refroidissement :	0.0 K
The performance data are in EN12900 conditions :	Return gas :	20.0 °C
Dew Condition	Subcooling :	0.0 K

50 Hz R452A											
											N°User-226
4 T condensation	5 T évaporation	(°C)	-25	-20	-15	-10	-5	0	5	10	15
30	1 P frigorifique	(Watt)	1704	2370	3162	4098	5198	6480	7962	9664	11605
	2 P absorbée	(W)	876	1056	1208	1334	1434	1509	1558	1584	1586
	3 I absorbée	(A)	1.95	2.18	2.38	2.54	2.68	2.79	2.88	2.95	3.01
40	1 P frigorifique	(Watt)		1770	2459	3261	4193	5276	6527	7965	9610
	2 P absorbée	(W)		1026	1232	1411	1562	1687	1786	1860	1909
	3 I absorbée	(A)		2.14	2.41	2.66	2.87	3.04	3.20	3.32	3.43
50	1 P frigorifique	(Watt)			1785	2456	3226	4114	5139	6318	7672
	2 P absorbée	(W)			1206	1440	1645	1823	1974	2098	2196
	3 I absorbée	(A)			2.37	2.70	2.99	3.25	3.47	3.67	3.84
60	1 P frigorifique	(Watt)				1691	2303	3001	3804	4729	5796
	2 P absorbée	(W)				1420	1682	1915	2120	2297	2446
	3 I absorbée	(A)				2.65	3.04	3.38	3.69	3.96	4.20

60 Hz R452A											
											N°User-226
4 T condensation	5 T évaporation	(°C)	-25	-20	-15	-10	-5	0	5	10	15
30	1 P frigorifique	(Watt)	2000	2881	3884	5031	6343	7842	9550	11487	13678
	2 P absorbée	(W)	1065	1283	1469	1622	1743	1834	1895	1926	1928
	3 I absorbée	(A)	1.95	2.19	2.39	2.56	2.70	2.81	2.90	2.97	3.03
40	1 P frigorifique	(Watt)		2085	2995	4013	5161	6461	7935	9604	11490
	2 P absorbée	(W)		1247	1498	1715	1899	2051	2172	2261	2321
	3 I absorbée	(A)		2.14	2.43	2.67	2.88	3.06	3.21	3.34	3.45
50	1 P frigorifique	(Watt)			2098	2974	3945	5033	6260	7647	9215
	2 P absorbée	(W)			1466	1750	2000	2216	2399	2550	2669
	3 I absorbée	(A)			2.39	2.72	3.01	3.27	3.49	3.69	3.86
60	1 P frigorifique	(Watt)				1967	2748	3611	4577	5669	6907
	2 P absorbée	(W)				1727	2045	2328	2577	2792	2974
	3 I absorbée	(A)				2.67	3.06	3.41	3.71	3.99	4.24

1 = cooling capacity 2 = power input 3 = current 4 = condensing temperature 5 = evaporating temperature

Nota : Tecumseh se réserve le droit de modifier les informations contenues dans ce document sans préavis.

Note : Tecumseh reserves the right to change information contained in this document without notification.

© 2020 Tecumseh Products Company
All rights reserved



Tecumseh

FH4524Z-XG1A	Tension XG : 380-420V 3~ 50Hz / 460V 3~ 60 Hz
---------------------	--

Les performances sont données dans les **conditions EN12900** :
 Condition Dew
 The performance data are in **EN12900 conditions** :
 Dew Condition

Gaz aspirés : 20.0 °C
 Sous refroidissement : 0.0 K
 Return gas : 20.0 °C
 Subcooling : 0.0 K

50 Hz R404A											
											N°User-225
4 T condensation	5 T évaporation	(°C)	-25	-20	-15	-10	-5	0	5	10	15
30	1 P frigorifique	(Watt)	1837	2500	3293	4231	5332	6614	8096	9793	11723
	2 P absorbée	(W)	938	1124	1280	1406	1502	1568	1602	1605	1575
	3 I absorbée	(A)	2.09	2.32	2.52	2.68	2.81	2.90	2.96	2.99	2.98
40	1 P frigorifique	(Watt)	1301	1888	2570	3363	4285	5354	6587	8001	9615
	2 P absorbée	(W)	857	1094	1303	1484	1635	1757	1848	1909	1939
	3 I absorbée	(A)	1.97	2.28	2.55	2.79	3.00	3.17	3.31	3.41	3.49
50	1 P frigorifique	(Watt)		1296	1873	2528	3277	4138	5129	6266	7569
	2 P absorbée	(W)		1026	1285	1516	1720	1894	2040	2156	2242
	3 I absorbée	(A)		2.17	2.52	2.84	3.13	3.37	3.59	3.77	3.92
60	1 P frigorifique	(Watt)			1209	1731	2314	2973	3728	4595	5593
	2 P absorbée	(W)			1236	1516	1768	1993	2190	2359	2498
	3 I absorbée	(A)			2.44	2.83	3.19	3.52	3.81	4.07	4.29

60 Hz R404A											
											N°User-225
4 T condensation	5 T évaporation	(°C)	-25	-20	-15	-10	-5	0	5	10	15
30	1 P frigorifique	(Watt)	2155	3039	4044	5194	6507	8005	9709	11639	13817
	2 P absorbée	(W)	1141	1366	1556	1709	1826	1906	1948	1951	1915
	3 I absorbée	(A)	2.09	2.33	2.53	2.70	2.83	2.92	2.98	3.01	3.01
40	1 P frigorifique	(Watt)	1406	2225	3129	4139	5275	6558	8008	9647	11495
	2 P absorbée	(W)	1042	1330	1585	1804	1988	2136	2247	2321	2357
	3 I absorbée	(A)	1.97	2.29	2.57	2.81	3.01	3.18	3.32	3.43	3.50
50	1 P frigorifique	(Watt)		1410	2202	3060	4007	5063	6248	7584	9092
	2 P absorbée	(W)		1247	1562	1843	2090	2303	2480	2621	2726
	3 I absorbée	(A)		2.18	2.54	2.86	3.15	3.40	3.61	3.79	3.94
60	1 P frigorifique	(Watt)			1318	2014	2760	3578	4487	5508	6663
	2 P absorbée	(W)			1503	1843	2150	2423	2663	2867	3037
	3 I absorbée	(A)			2.46	2.85	3.22	3.54	3.84	4.10	4.33

1 = cooling capacity 2 = power input 3 = current 4 = condensing temperature 5 = evaporating temperature

Nota : Tecumseh se réserve le droit de modifier les informations contenues dans ce document sans préavis.

Note : Tecumseh reserves the right to change information contained in this document without notification.

© 2020 Tecumseh Products Company
All rights reserved



Tecumseh

FH4524Z-XG1A	Tension XG : 380-420V 3~ 50Hz / 460V 3~ 60 Hz
---------------------	--

Les performances sont données dans les **conditions EN12900** :
 Condition Dew
 The performance data are in **EN12900 conditions** :
 Dew Condition

Gaz aspirés : 20.0 °C
 Sous refroidissement : 0.0 K
 Return gas : 20.0 °C
 Subcooling : 0.0 K

© 2020 Tecumseh Products Company
All rights reserved

50 Hz R448A (*)

N°User-228

4 T condensation	5 T évaporation	(°C)	-25	-20	-15	-10	-5	0	5	10	15
30	1 P frigorifique	(Watt)	1518	2142	2899	3809	4893	6171	7665	9395	11382
	2 P absorbée	(W)	826	991	1134	1254	1348	1416	1454	1463	1439
	3 I absorbée	(A)	1.84	2.05	2.23	2.39	2.52	2.62	2.69	2.73	2.73
40	1 P frigorifique	(Watt)		1628	2288	3072	4002	5097	6378	7867	9585
	2 P absorbée	(W)		969	1159	1328	1472	1591	1683	1746	1779
	3 I absorbée	(A)		2.02	2.27	2.50	2.70	2.87	3.01	3.12	3.20
50	1 P frigorifique	(Watt)			1698	2366	3149	4069	5147	6403	7858
	2 P absorbée	(W)			1145	1363	1558	1729	1875	1994	2084
	3 I absorbée	(A)			2.25	2.56	2.83	3.08	3.30	3.49	3.64
60	1 P frigorifique	(Watt)				1702	2347	3101	3983	5014	6216
	2 P absorbée	(W)				1363	1610	1834	2035	2210	2357
	3 I absorbée	(A)				2.55	2.91	3.24	3.54	3.81	4.05

60 Hz R448A (*)

N°User-228

4 T condensation	5 T évaporation	(°C)	-25	-20	-15	-10	-5	0	5	10	15
30	1 P frigorifique	(Watt)	1780	2603	3561	4676	5971	7469	9194	11168	13415
	2 P absorbée	(W)	1004	1205	1379	1524	1639	1721	1768	1778	1750
	3 I absorbée	(A)	1.84	2.06	2.25	2.41	2.54	2.64	2.70	2.74	2.75
40	1 P frigorifique	(Watt)		1917	2786	3782	4926	6243	7755	9486	11458
	2 P absorbée	(W)		1178	1409	1614	1790	1934	2046	2123	2163
	3 I absorbée	(A)		2.03	2.28	2.51	2.71	2.88	3.02	3.14	3.21
50	1 P frigorifique	(Watt)			1997	2865	3851	4978	6269	7749	9438
	2 P absorbée	(W)			1392	1657	1894	2103	2280	2424	2533
	3 I absorbée	(A)			2.27	2.57	2.85	3.10	3.32	3.51	3.67
60	1 P frigorifique	(Watt)				1981	2800	3729	4792	6011	7410
	2 P absorbée	(W)				1657	1957	2230	2474	2686	2866
	3 I absorbée	(A)				2.57	2.93	3.26	3.57	3.84	4.08

1 = cooling capacity 2 = power input 3 = current 4 = condensing temperature 5 = evaporating temperature

(*) Veuillez vous référer strictement aux Recommandations d'Utilisation et Bulletins Marketing Tecumseh du fait de la température de refoulement élevée pour les applications LBP.

(*) Due to very high discharge temperature especially on LBP conditions, please strictly refer to Tecumseh Guidelines & Marketing Bulletin when using this refrigerant.

Nota : Tecumseh se réserve le droit de modifier les informations contenues dans ce document sans préavis.

Note : Tecumseh reserves the right to change information contained in this document without notification.



Tecumseh

FH4524Z-XG1A	Tension XG : 380-420V 3~ 50Hz / 460V 3~ 60 Hz
---------------------	--

Les performances sont données dans les conditions EN12900 :	Gaz aspirés :	20.0 °C
Condition Dew	Sous refroidissement :	0.0 K
The performance data are in EN12900 conditions :	Return gas :	20.0 °C
Dew Condition	Subcooling :	0.0 K

© 2020 Tecumseh Products Company
All rights reserved

50 Hz R449A (*)

N°User-227

4 T condensation	5 T évaporation	(°C)	-25	-20	-15	-10	-5	0	5	10	15
30	1 P frigorifique	(Watt)	1518	2142	2899	3809	4893	6171	7665	9395	11382
	2 P absorbée	(W)	826	991	1134	1254	1348	1416	1454	1463	1439
	3 I absorbée	(A)	1.84	2.05	2.23	2.39	2.52	2.62	2.69	2.73	2.73
40	1 P frigorifique	(Watt)		1628	2288	3072	4002	5097	6378	7867	9585
	2 P absorbée	(W)		969	1159	1328	1472	1591	1683	1746	1779
	3 I absorbée	(A)		2.02	2.27	2.50	2.70	2.87	3.01	3.12	3.20
50	1 P frigorifique	(Watt)			1698	2366	3149	4069	5147	6403	7858
	2 P absorbée	(W)			1145	1363	1558	1729	1875	1994	2084
	3 I absorbée	(A)			2.25	2.56	2.83	3.08	3.30	3.49	3.64
60	1 P frigorifique	(Watt)				1702	2347	3101	3983	5014	6216
	2 P absorbée	(W)				1363	1610	1834	2035	2210	2357
	3 I absorbée	(A)				2.55	2.91	3.24	3.54	3.81	4.05

60 Hz R449A (*)

N°User-227

4 T condensation	5 T évaporation	(°C)	-25	-20	-15	-10	-5	0	5	10	15
30	1 P frigorifique	(Watt)	1780	2603	3561	4676	5971	7469	9194	11168	13415
	2 P absorbée	(W)	1004	1205	1379	1524	1639	1721	1768	1778	1750
	3 I absorbée	(A)	1.84	2.06	2.25	2.41	2.54	2.64	2.70	2.74	2.75
40	1 P frigorifique	(Watt)		1917	2786	3782	4926	6243	7755	9486	11458
	2 P absorbée	(W)		1178	1409	1614	1790	1934	2046	2123	2163
	3 I absorbée	(A)		2.03	2.28	2.51	2.71	2.88	3.02	3.14	3.21
50	1 P frigorifique	(Watt)			1997	2865	3851	4978	6269	7749	9438
	2 P absorbée	(W)			1392	1657	1894	2103	2280	2424	2533
	3 I absorbée	(A)			2.27	2.57	2.85	3.10	3.32	3.51	3.67
60	1 P frigorifique	(Watt)				1981	2800	3729	4792	6011	7410
	2 P absorbée	(W)				1657	1957	2230	2474	2686	2866
	3 I absorbée	(A)				2.57	2.93	3.26	3.57	3.84	4.08

1 = cooling capacity 2 = power input 3 = current 4 = condensing temperature 5 = evaporating temperature

(*) Veuillez vous référer strictement aux Recommandations d'Utilisation et Bulletins Marketing Tecumseh du fait de la température de reflux élevée pour les applications LBP.

(*) Due to very high discharge temperature especially on LBP conditions, please strictly refer to Tecumseh Guidelines & Marketing Bulletin when using this refrigerant.

Nota : Tecumseh se réserve le droit de modifier les informations contenues dans ce document sans préavis.

Note : Tecumseh reserves the right to change information contained in this document without notification.