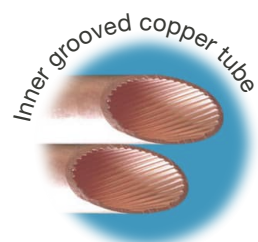
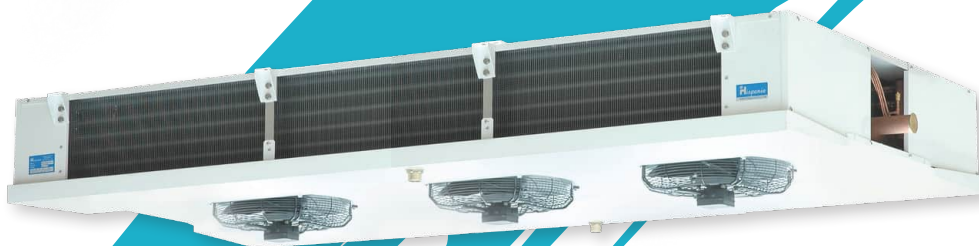


HED SERIES EVAPORATOR EVAPORADORES SERIE HED

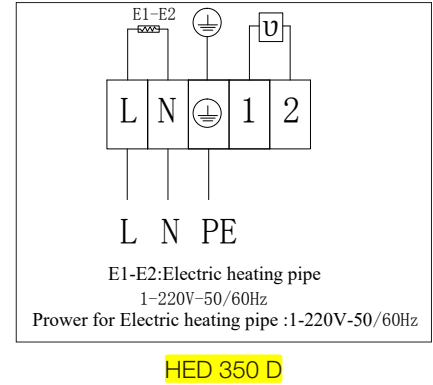
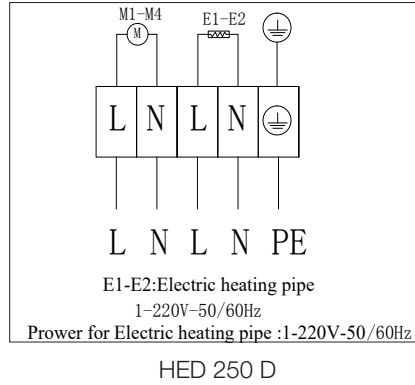
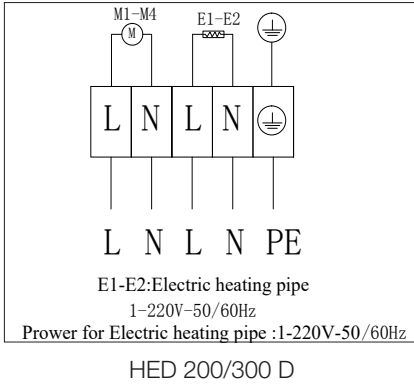


2024 EDITION

HED SERIES EVAPORATOR

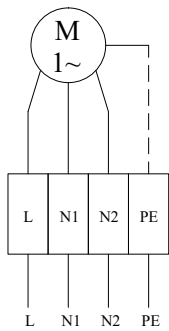
EVAPORADORES SERIE HED

Defrost heating circuit diagram:/ Diagrama del circuito de calentamiento de descongelamiento:



Fan motor circuit diagram:/ Diagrama del circuito del motor del ventilador:

Fan (s)



L-N1: High speed
L-N2: Low speed

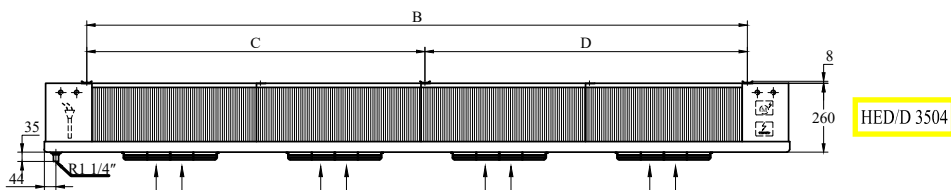
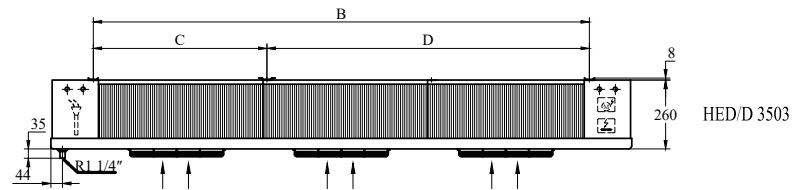
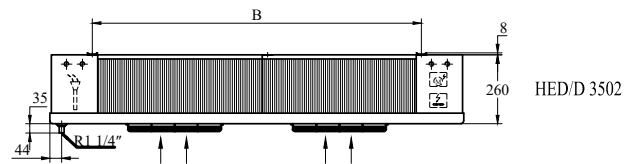
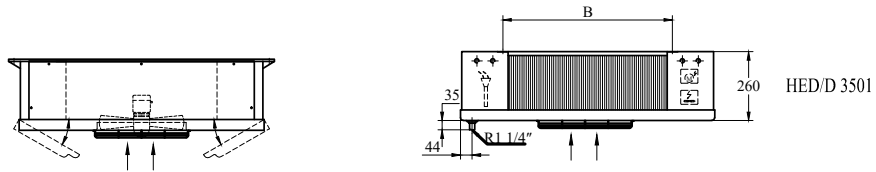
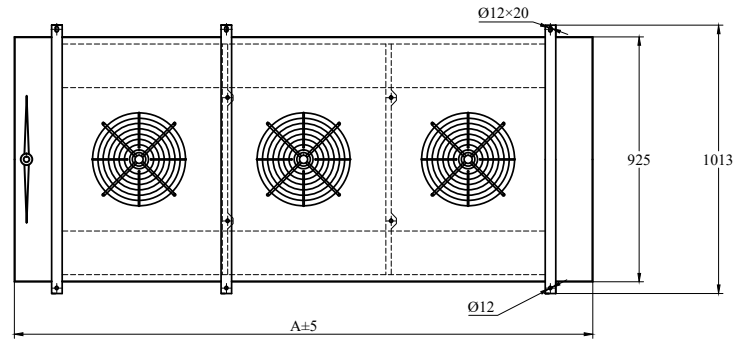
M=fan

PE=⊕

Power inlet:1-220V-50/60Hz

HED MEDIUM PROFILE SERIES EVAPORATOR

EVAPORADORES SERIE HED PERFIL MEDIO



Model / Modelo	Dimensions/Dimensiones(mm)			
	A	B	C	D
HED 3501...	963	640	-	-
HED 3502...	1565	1242	-	-
HED 3503...	2167	1844	640	1204
HED 3504...	2769	2446	1242	1204

HED MEDIUM PROFILE SERIES EVAPORATOR

EVAPORADORES SERIE HED PERFIL MEDIO

Fin spacing, Espacio entre aletas 4 mm, with heater/ Con resistencia, $Rt \geq 0^\circ\text{C}$

Model / Modelo	Nominal Capacity / Capacidad Nominal (kw)		Capacity / Capacidad (kw)		Superficie/ Surface (m ²)	Tube Volume/ Volumen Interno (dm ³)	N.W/ Peso Neto (kg)	Connection/ Conexión (ø mm)	
	t _e = 0°C	t _e = -8°C	t _e = 0°C	t _e = -8°C				Inlet/ Entrada	Outlet/ Salida
	DT1=10K	DT1=8K	DT1=10K	DT1=8K					
HED 3501 16 4LD	5.01	3.01	3.71	2.62	16	3.4	35	12	22
HED 3501 16 4ND	6.56	3.84	4.86	3.34	16	3.4	35	12	22
HED 3502 31 4LD	10.17	6.12	7.53	5.32	31	6.4	60	12	22
HED 3502 31 4ND	13.42	7.87	9.94	6.84	31	6.4	60	12	22
HED 3503 47 4LD	15.32	9.23	11.35	8.03	47	9.3	85	15	28
HED 3503 47 4ND	20.29	11.88	15.03	10.33	47	9.3	85	15	28
HED 3504 62 4LD	18.32	12.34	15.17	10.73	62	12.3	110	15	28
HED 3504 62 4ND	23.19	15.90	20.12	13.83	62	12.3	110	15	28

*Marks: Optional model without heater available / Nota: Modelo opcional sin el calentador disponible.

*Golden fins with highly anti-corrosion strength available / Aleta goldfin con alta resistencia a la corrosión disponible.

LD - Low fan speed 1080 RPM

ND - Standard speed 1360 RPM

Electric data/ Datos eléctricos

Model/ Model	Axial Fans/ Ventilador con motor axial						Electric Defrost/ Desescarche Eléctrico		
	Diameter Diámetro (Φ mm)	Nº	Voltage/ Voltaje (V, 50Hz)	Power/ Potencia (W)	Current/ Intensidad (A)	Air Flow/ Volumen de Aire (m ³ /h)	Air Throw/ Tiro de Aire (m)	Coil/ Aletas (W)	Total (W)
HED 3501 16 4LD	350	1	1~220V	94	0.43	720	2 × 6	2 × 750	1500
HED 3501 16 4ND	350	1	1~220V	150	0.73	1430	2 × 9	2 × 750	1500
HED 3502 31 4LD	350	2	1~220V	188	0.86	1440	2 × 7	2 × 1250	2500
HED 3502 31 4ND	350	2	1~220V	300	1.46	2860	2 × 10	2 × 1250	2500
HED 3503 47 4LD	350	3	1~220V	282	1.29	2160	2 × 8	2 × 1750	3500
HED 3503 47 4ND	350	3	1~220V	450	2.19	4290	2 × 11	2 × 1750	3500
HED 3504 62 4LD	350	4	1~220V	376	1.72	2880	2 × 9	2 × 2650	5300
HED 3504 62 4ND	350	4	1~220V	600	2.92	5720	2 × 12	2 × 2650	5300

HED MEDIUM PROFILE SERIES EVAPORATOR

EVAPORADORES SERIE HED PERFIL MEDIO

