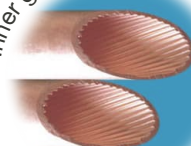


HEC SERIES EVAPORATOR EVAPORADORES SERIE HEC



Inner grooved copper tube

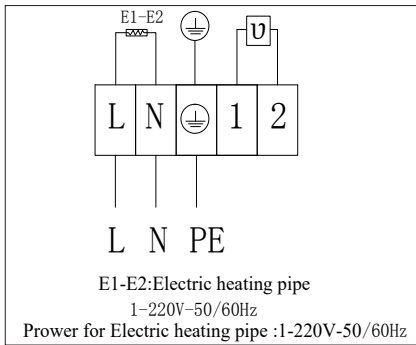


2024 EDITION

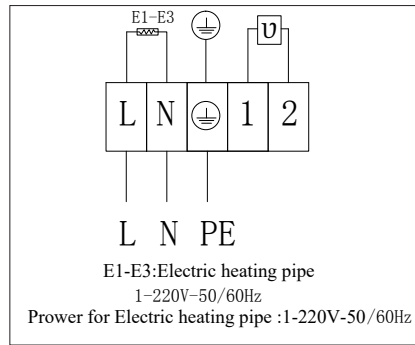
HEC SERIES EVAPORATOR

EVAPORADORES SERIE HEC

Defrost heating circuit diagram:/ Diagrama del circuito de calentamiento de descongelamiento:

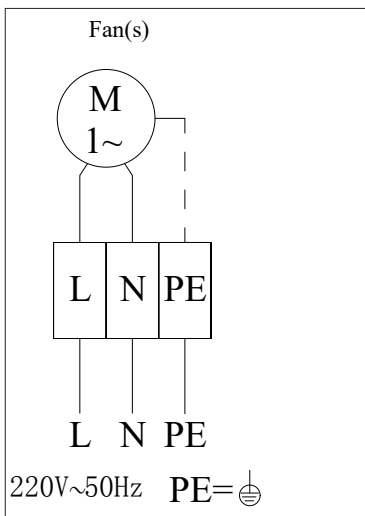


HEC 250 D



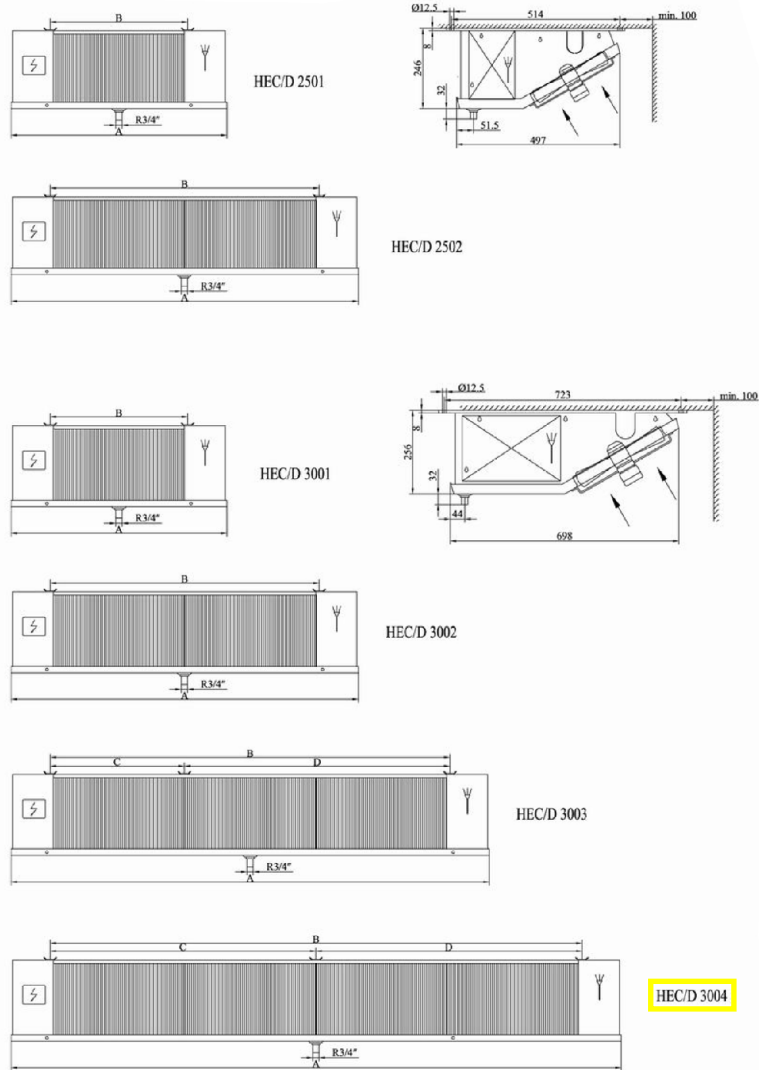
HEC 300 D

Fan motor circuit diagram:/ Diagrama del circuito del motor del ventilador:



HEC SERIES EVAPORATOR

EVAPORADORES SERIE HEC



Model / Modelo	Dimensions/Dimensiones(mm)			
	A	B	C	D
HEC 3001	920	620		
HEC 3002	1522	1222		
HEC 3003	2124	1824	620	1204
HEC 3004	2726	2426	1222	1204

HEC SERIES EVAPORATOR

EVAPORADORES SERIE HEC

Fin spacing, Espacio entre aletas 6 mm, with heater/ Con resistencia, $R_{t\geq -18^{\circ}\text{C}}$

Model / Modelo	Nominal Capacity / Capacidad Nominal (kw)		Capacity / Capacidad (kw)		Superficie/ Surface (m ²)	Tube Volume/ Volumen Interno (dm ³)	N.W/ Peso Neto (kg)	Connection/ Conexión (ø mm)	
	t _e = -8°C	t _e = -25°C	t _e = -8°C	t _e = -25°C				Inlet/ Entrada	Outlet/ Salida
	DT1=8K	DT1=7K	DT1=8K	DT1=7K					
HEC 3002 23 6D	3.10	2.14	2.69	2.04	15.8	3	30.0	12	15
HEC 3003 35 6D	4.04	2.96	3.51	2.82	23.7	4.5	36.2	12	22
HEC 3004 41 6D	7.80	5.45	6.78	5.19	41.0	9.0	68.1	15	28

*Marks: Optional model without heater available / Nota: Modelo opcional sin el calentador disponible.

*Golden fins with highly anti-corrosion strength available / Aleta goldfin con alta resistencia a la corrosión disponible.

Electric data/ Datos eléctricos

Model/ Modelo	Axial Fans/ Ventilador con motor axial							Electric Defrost/ Desescarche Eléctrico		
	Diameter Diámetro (Φ mm)	Nº	Voltage/ Voltaje (V, 50Hz)	Power/ Potencia (W)	Current/ Intensidad (A)	Air Flow/ Volumen de Aire (m ³ /h)	Air Throw/ Tiro de Aire (m)	Coil/ Aletas (W)	Drain Pan/ Desagüe (W)	Total (W)
HEC 3002 23 6D	300	2	1~ 220	160	0.80	2487	12	2 × 1030	1 × 1030	3090
HEC 3003 35 6D	300	2	1~ 220	160	0.80	2887	8	2 × 1030	1 × 1030	3090
HEC 3004 41 6D	300	4	1~ 220	320	1.60	5774	12	2 × 2000	1 × 2000	6000