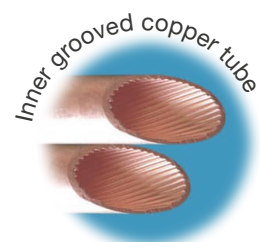


HED SERIES EVAPORATOR EVAPORADORES SERIE HED

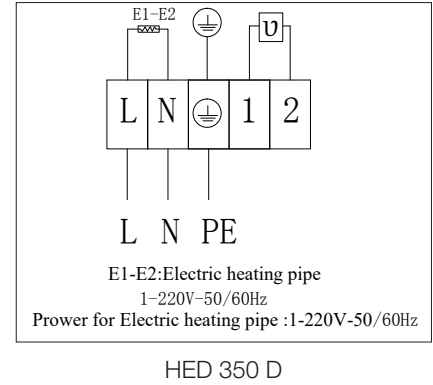
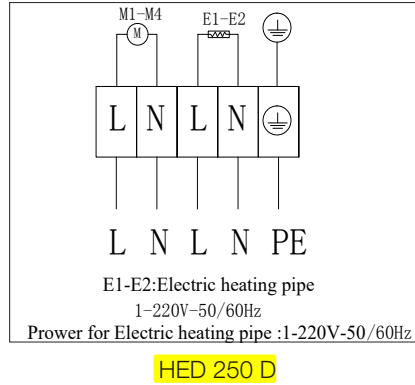
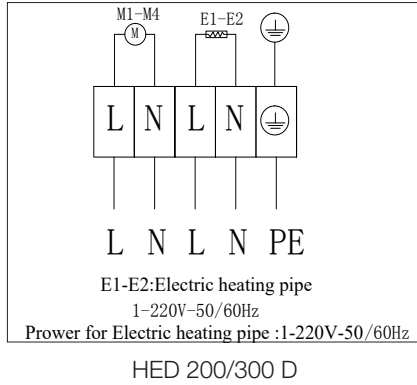


2024 EDITION

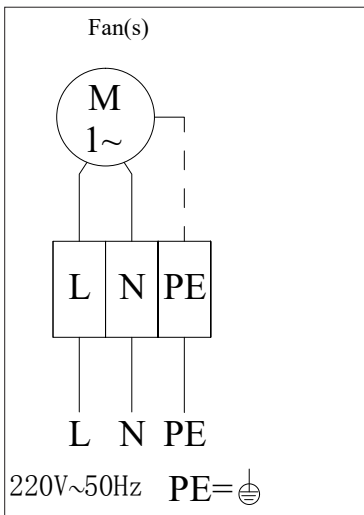
HED SERIES EVAPORATOR

EVAPORADORES SERIE HED

Defrost heating circuit diagram:/ Diagrama del circuito de calentamiento de descongelamiento:

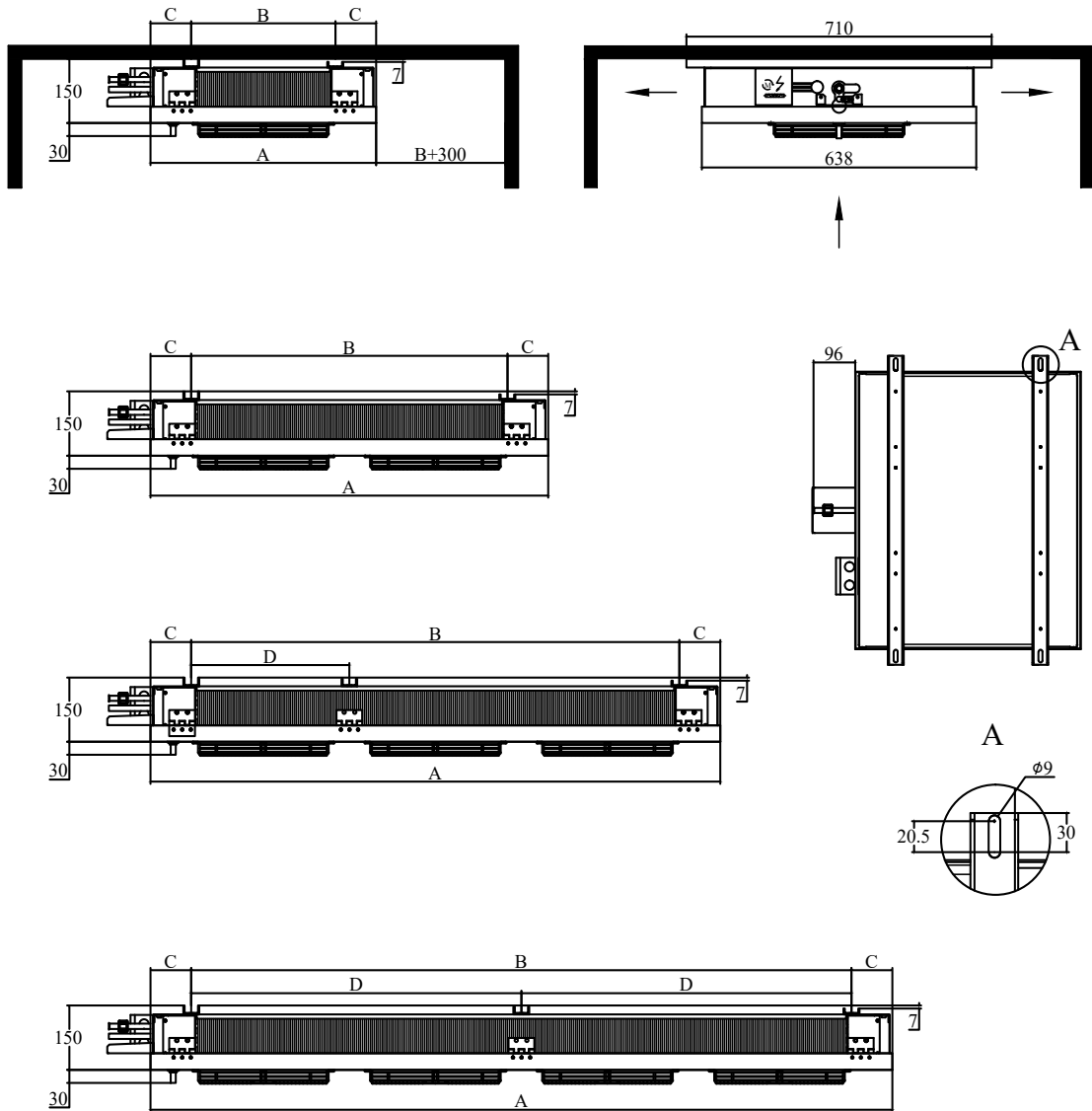


Fan motor circuit diagram:/ Diagrama del circuito del motor del ventilador:



HED LOW PROFILE SERIES EVAPORATOR

EVAPORADORES SERIE HED PERFIL BAJO



Model / Modelo	Dimensions/Dimensiones(mm)			
	A	B	C	D
HED 2501...	525	335	95	-
HED 2502...	925	735	95	-
HED 2503...	1325	1135	95	367.5
HED 2504...	1725	1535	95	367.5

HED LOW PROFILE SERIES EVAPORATOR

EVAPORADORES SERIE HED PERFIL BAJO

Fin spacing, Espacio entre aletas 4.5 mm, with heater/ Con resistencia, $Rt \geq 0^{\circ}\text{C}$

Model / Modelo	Nominal Capacity / Capacidad Nominal (kw)		Capacity / Capacidad (kw)		Superficie/ Surface (m ²)	Tube Volume/ Volumen Interno (dm ³)	N.W/ Peso Neto (kg)	Connection/ Conexión (ø mm)	
	t _e = -8°C	t _e = -25°C	t _e = -8°C	t _e = -25°C				Inlet/ Entrada	Outlet/ Salida
	DT1=8K	DT1=7K	DT1=8K	DT1=7K					
HED 2501 04 4.5D	1.35	0.87	1.17	0.83	4	1.1	12	12	12
HED 2502 08 4.5D	3.02	1.95	2.63	1.86	8	2.4	19	12	12
HED 2503 12 4.5D	4.68	3.03	4.07	2.89	12	3.7	28	12	19
HED 2504 16 4.5D	6.35	4.11	5.52	3.91	16	5.0	36	12	22

*Marks: Optional model without heater available / Nota: Modelo opcional sin el calentador disponible.

*Golden fins with highly anti-corrosion strength available / Aleta goldfin con alta resistencia a la corrosión disponible.

Electric data/ Datos eléctricos

Model/ Model	Axial Fans/ Ventilador con motor axial							Electric Defrost/ Desescarche Eléctrico	
	Diameter Diámetro (Φ mm)	Nº	Voltage/ Voltaje (V, 50Hz)	Power/ Potencia (W)	Current/ Intensidad (A)	Air Flow/ Volumen de Aire (m ³ /h)	Air Throw/ Tiro de Aire (m)	Coil/ Aletas (W)	Total (W)
HED 2501 04 4.5D	250	1	1~220V	44	0.20	650	2 × 2	2 × 400	800
HED 2502 08 4.5D	250	2	1~220V	88	0.40	1300	2 × 3	2 × 825	1650
HED 2503 12 4.5D	250	3	1~220V	132	0.60	1950	2 × 4	2 × 1250	2500
HED 2504 16 4.5D	250	4	1~220V	176	0.80	2600	2 × 5	2 × 1575	3150

HED LOW PROFILE SERIES EVAPORATOR

EVAPORADORES SERIE HED PERFIL BAJO

