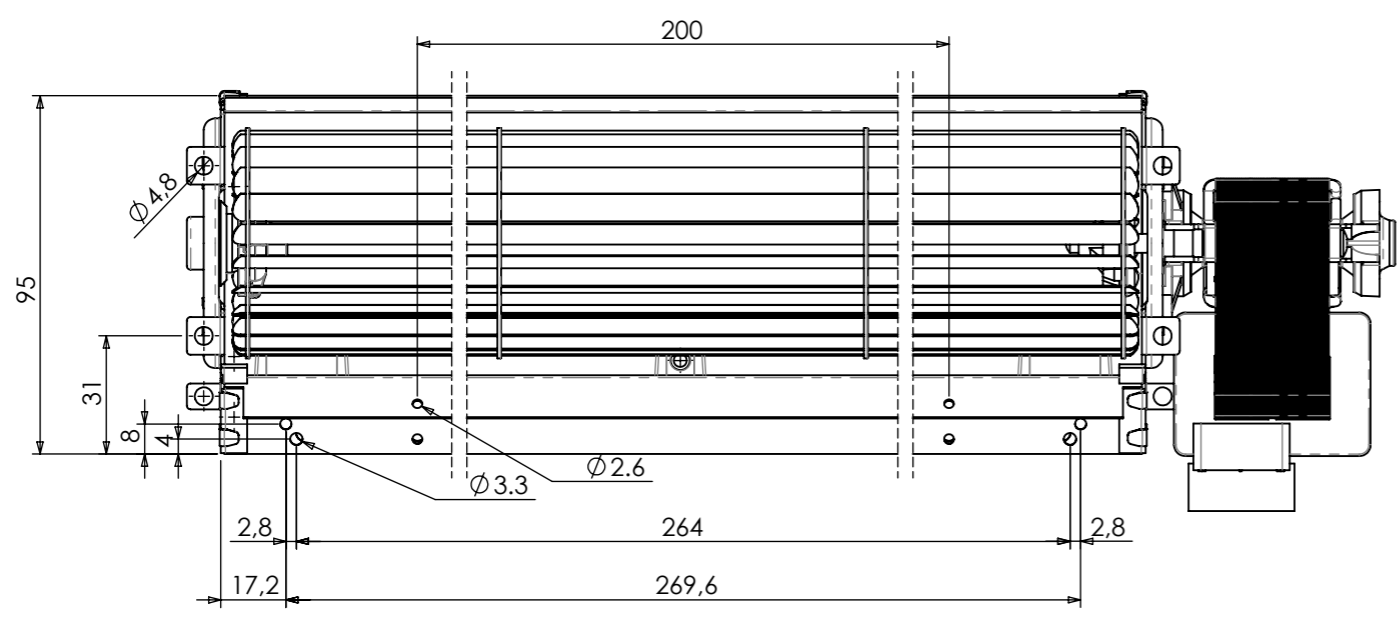
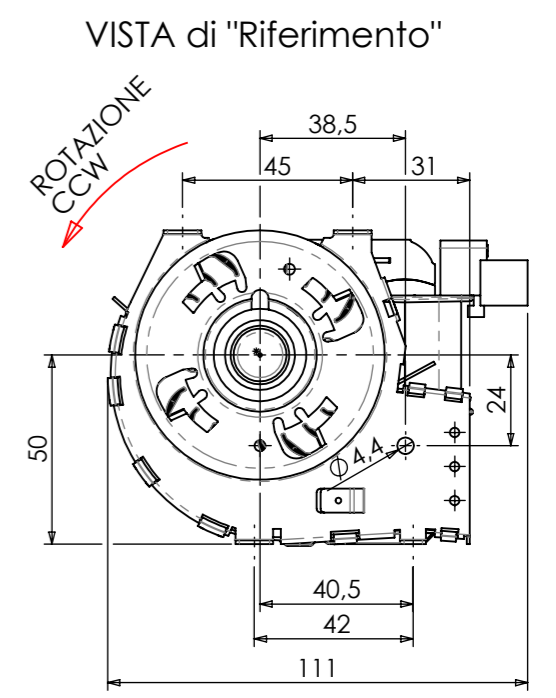
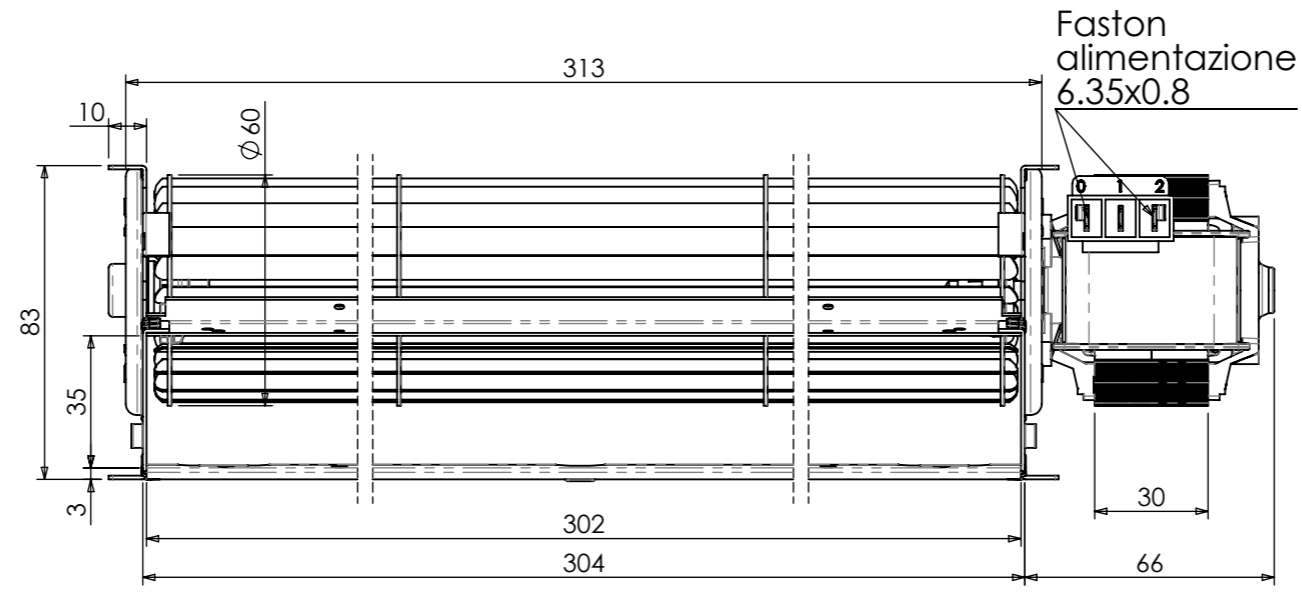
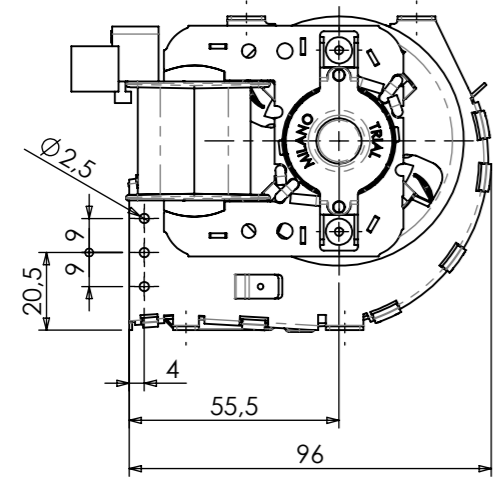
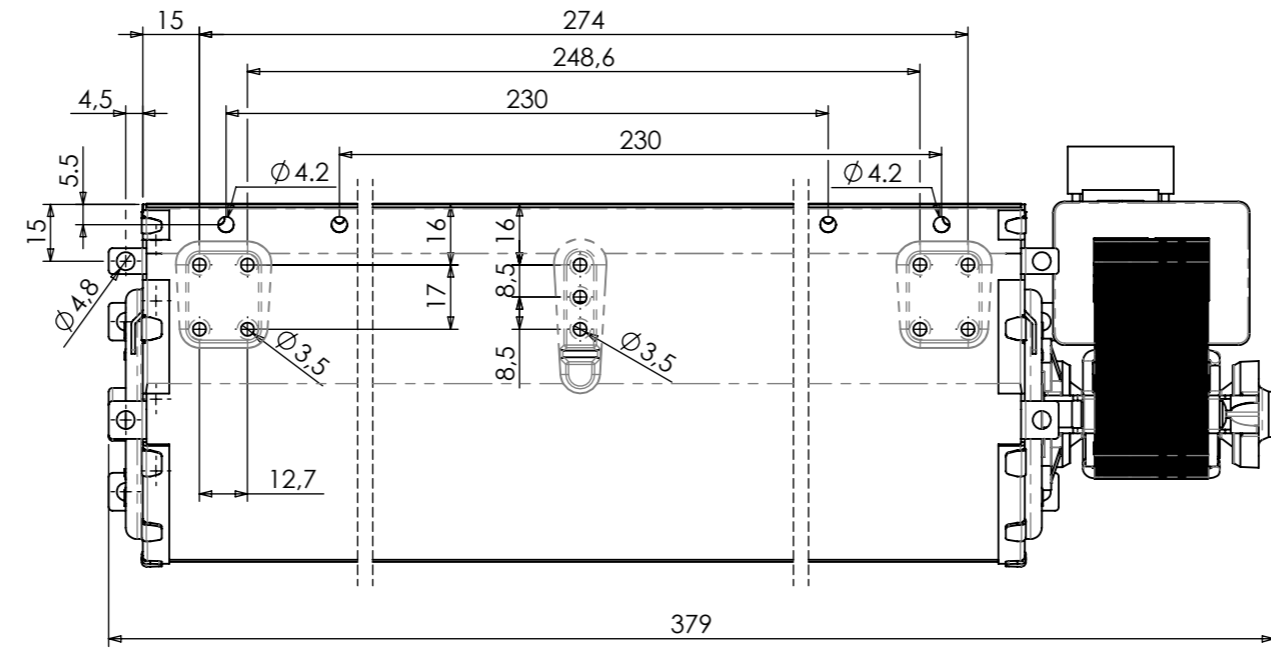


A termini di legge ci riserviamo la proprietà del presente disegno con il divieto di riprodurlo o di renderlo noto a terzi, senza nostra autorizzazione.

Rizzi M.

0012/09/13 EMISSIONE.



DATI CARATTERISTICI/TECHNICAL DATA AT 50 Hz "TAS30B-023-00"			Mod.
Tensione nominale/Rated Voltage	V	230	
Frequenza/Rated Frequency	Hz	50/60	
Potenza assorbita/Input Power	W	45	
Classe isolamento/Insulation class (IEC 60085)		F	
Max temp./Max ambient temperature(IEC 60335-1)	°C	60	
N° di giri a vuoto/Rated speed no load	Rpm	1600	
Portata a bocca libera/Rated airflow	m³/h	260	
Pressione statica/Static pressure	Pa	60	
Rotazione/Rotation (side View)		CCW	
Funzionamento continuativo/Continuous duty			

PER ACCETTAZIONE
FIRMA _____

Materiale:	Peso netto [g]:	Trattamento:	Dis. : Rizzi M.
TRIAL Srl S.Giuliano M.se Via dei Mille, 3 Tel (0039) 029822231 Uff. Commerciale Tel (0039) 0298222351 Uff. Tecnico Fax (0039) 0298243291			Data : 12/09/13
Per le quote lineari ed angolari prive di tolleranza, riferirsi alla norma UNI ISO 2768.			Scala : 1:2
Descrizione: TFA005-D7- 230V50/60HZ			Visto : -
			Foglio 1 / 1
			A3
			Mod. TAS30B-023 00
			Sostituisce il dis.