

Compresseur / Compressor
Code tension / Voltage code : F

FH4540Z

Froid commercial et industriel positif (HP)
Commercial & industrial application (HBP)

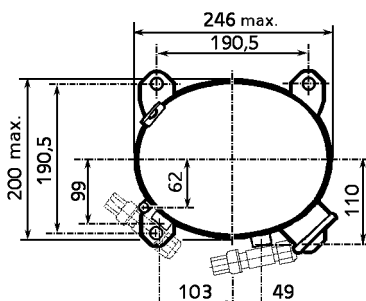
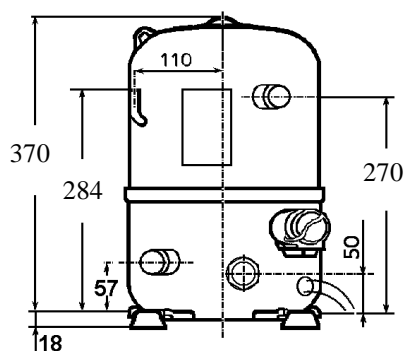
220-240V / 50Hz - 1~

R404A



N° 226LT-F - ind e

| Conditions <i>Conditions</i> | fréquence <i>frequency</i> | Prod frigorifique nominale / <i>nominal refrigerating capacity</i> | | | Puis. sonore <i>Sound level</i> |
|---------------------------------|-------------------------------|--|--------|-------|-------------------------------------|
| | | Watts | Kcal/h | BTU/h | |
| EN12900 | 50 Hz | 8335 | 7168 | 28422 | ISO 3745 / ISO 3743-1 80 dBA |
| Cecomaf | 50 Hz | 8082 | | | |



* EN 12900: T° cond. +50°C / T° évap. +5°C / T° gas aspirés. +20°C / Sous refroidissement. 0K

* EN 12900: Cond. T° +50°C / Evap. T° +5°C / Return gas T° +20°C / Subcooling. 0K

Cylindrée / *Displacement* : 74.2 cm³
 Poids net / *Net weight* : 36.4 Kg
 Charge en huile / *Oil charge* : 1480 cm³
 Type d'huile / *Oil type* : P.O.E /
 Détente / *Expansion device* : Capillaire/Détendeur
 Capillaire/Exp° valve

Refroidissement / *Cooling* : Ventilé / *Forced*

Résistance à 20° C / *Windings resistances at 20° C*

Phase princ. / *Main Winding* : 0.6 Ohms
 aux. / *Auxiliary Winding* : 2.8 Ohms

Intensité / *Current*

nom. / *Rated current RLA* : 19.4 A
 max. / *Max current* : 27 A
 dém. / *Start current LRA* : 88 A

Ap. Electrique / *Electrical equipment* : CSR

Protecteur / *Overload* : Interne / *Internal*

Relais potentiel / *Potential relay* : RVA6M**
 enclenchement / *Pick up* : 239/268V
 déclenchement / *Drop out* : 60/135V
 Option / *optional* : 3ARR3*4AA*

Condensateur dém. / *Start capacitor* : 156 µF / 330 V

Condensateur Perm. / *Run capacitor* : 45 µF / 400 V

Pour conduites Æ ext / *For tubing O.D.*

| Aspiration <i>Suction</i> | Refoulement <i>Discharge</i> | Charge <i>Process</i> |
|------------------------------|---------------------------------|--------------------------|
| 22.2 (7/8") | 12.7 (1/2") | 7.9 (5/16") |

Les caractéristiques données dans cette fiche technique peuvent évoluer sans avis préalable, avec les améliorations que 'TECUMSEH EUROPE' entend toujours apporter à sa production.
 'TECUMSEH EUROPE', in a constant endeavour to improve its products reserves the right to change any information contained in this leaflet without prior warning.



| | | | | |
|----------------|--|--------------|------------------|--------------|
| FH4540Z | Tension F : 220 - 240V 1~ 50 Hz | R404A | N°226LT-F | Ind e |
|----------------|--|--------------|------------------|--------------|

| | |
|--|--|
| Les performances sont données dans les conditions EN 12900 : Elles sont certifiées uniquement en 50 Hz | Gaz aspirés : 20°C Sous refroidissement : 0°K |
| The performance data are in EN 12900 conditions : They are only certified in 50 Hz | Return gas : 20°C Subcooling : 0°K |

© Tecumseh Europe

| 50 Hz R404A | | | | | | | | | | | |
|--------------------|--------------------|------|------------|------------|------------|------------|-----------|----------|--------------|-----------|-----------|
| 4 T condensation | 5 T évaporation | (°C) | -25 | -20 | -15 | -10 | -5 | 0 | 5 | 10 | 15 |
| 30 | 1 P frigorifique | (W) | 3057 | 4063 | 5243 | 6616 | 8201 | 10017 | 12083 | 14417 | 17039 |
| | 2 P absorbée | (W) | 1905 | 2151 | 2396 | 2646 | 2904 | 3174 | 3461 | 3768 | 4101 |
| | 3 I absorbée | (A) | 10.36 | 11.23 | 12.18 | 13.21 | 14.32 | 15.51 | 16.78 | 18.13 | 19.57 |
| 40 | 1 P frigorifique | (W) | | 3340 | 4401 | 5604 | 6967 | 8509 | 10250 | 12207 | 14400 |
| | 2 P absorbée | (W) | | 2242 | 2531 | 2820 | 3112 | 3413 | 3725 | 4054 | 4404 |
| | 3 I absorbée | (A) | | 11.49 | 12.56 | 13.71 | 14.93 | 16.24 | 17.63 | 19.1 | 20.65 |
| 50 | 1 P frigorifique | (W) | | | 3445 | 4486 | 5635 | 6912 | 8335 | 9924 | 11696 |
| | 2 P absorbée | (W) | | | 2592 | 2926 | 3260 | 3598 | 3943 | 4301 | 4675 |
| | 3 I absorbée | (A) | | | 12.81 | 14.08 | 15.42 | 16.84 | 18.35 | 19.93 | 21.6 |
| 60 | 1 P frigorifique | (W) | | | | 3231 | 4174 | 5194 | 6308 | 7535 | 8895 |
| | 2 P absorbée | (W) | | | | 2943 | 3325 | 3707 | 4093 | 4486 | 4892 |
| | 3 I absorbée | (A) | | | | 14.31 | 15.77 | 17.31 | 18.94 | 20.64 | 22.42 |

1 = refrigerating capacity 2 = watt input 3 = current 4 = condensing temperature 5 = evaporating temperature

Nota : Les caractéristiques données dans cette fiche technique peuvent évoluer sans avis préalable, avec les améliorations que "TECUMSEH EUROPE" entend toujours apporter à sa production.

Note : "TECUMSEH EUROPE", in a constant endeavour to improve its products reserves the right to change any information contained in this leaflet without prior warning.