

Compresseur / Compressor  
Code tension / Voltage code : T

TFH5524E.

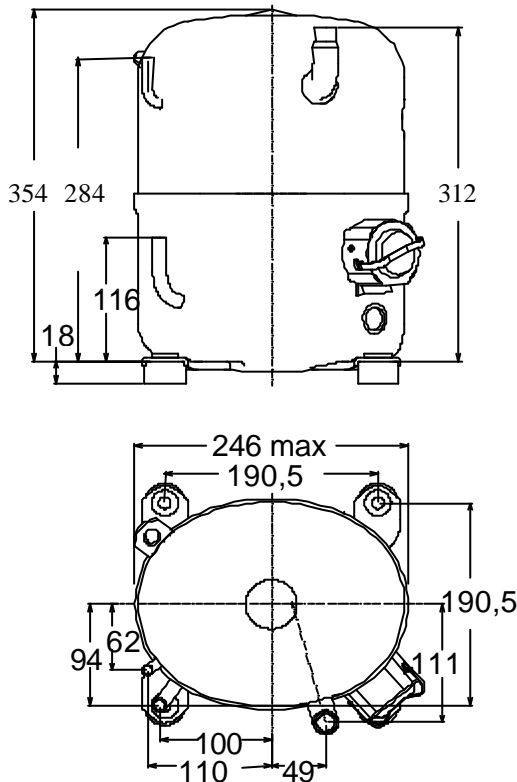
Conditionnement d'air  
Air conditioning (A.C.)

400-440V / 50-60Hz - 3~

R22

N° 335SL-T - ind a

Conditions <i>Conditions</i>	fréquence <i>frequency</i>	Prod frigorifique nominale / <i>nominal refrigerating capacity</i>			Puis. sonore <i>Sound level</i>
		Watts	Kcal/h	BTU/h	
Standard	50 Hz	5718	4917	19498	ISO 3745 / ISO 3743-1  68 dBA
Standard	60 Hz	6714	5774	22895	
Cecomaf	50 Hz	5545			
Cecomaf	60 Hz	6527			



Cylindrée / *Displacement* : 43.5 cm<sup>3</sup>  
 Poids net / *Net weight* : 31 Kg  
 Charge en huile / *Oil charge* : 1330 cm<sup>3</sup>  
 Type d'huile / *Oil type* : Minérale / *Mineral*  
 Détente / *Expansion device* : Capillaire  
*Capillary*  
 Refroidissement / *Cooling* : Ventilé / *Forced*

Résistance à 20° C / *Windings resistances at 20° C*  
 Phases 1,2,3. / *Phase Nr 1,2,3* : 6.28 Ohms

Intensité / *Current*  
 nom. / *Rated current RLA* : 4 / 3.9 A  
 max. / *Max current* : 5.8 / 5.8 A  
 dém. / *Start current LRA* : 24 / 25 A

Ap. Electric / *Electrical equipment* : TRI

Protecteur / *Overload* : Interne / *Internal*

Le compresseur est livré sans rechauffeur de carter  
 Compressor is delivered without crankcase heater

Pour conduites  $\text{Æ}$  ext / *For tubing O.D.*

Aspiration  
*Suction*

15.9 (5/8")

Refoulement  
*Discharge*

9.5 (3/8")

Charge  
*Process*

7.9 (5/16")

Les caractéristiques données dans cette fiche technique peuvent évoluer sans avis préalable, avec les améliorations que 'TECUMSEH EUROPE' entend toujours apporter à sa production.  
 'TECUMSEH EUROPE', in a constant endeavour to improve its products reserves the right to change any information contained in this leaflet without prior warning.



