

Compresseur / Compressor

Code tension / Voltage code : T

TAG4573T

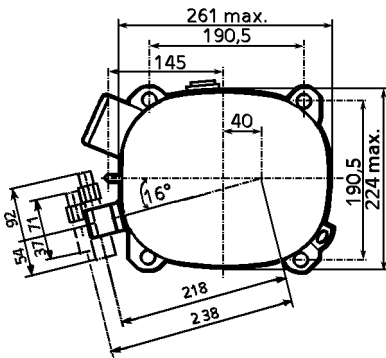
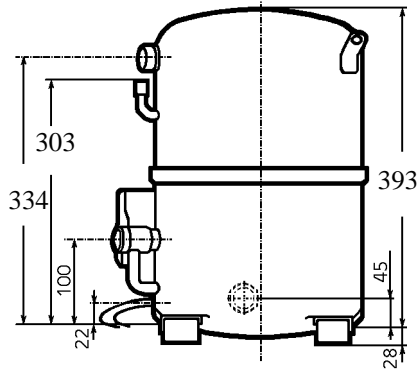
Froid commercial et industriel positif (MHP)
Commercial & industrial applications (MHBP)

400-440V / 50-60Hz - 3~

R22

N° 237LU-T - ind a

Conditions <i>Conditions</i>	fréquence <i>frequency</i>	Prod frigorifique nominale / <i>nominal refrigerating capacity</i>			Puis. sonore <i>Sound level</i>
		Watts	Kcal/h	BTU/h	
Standard	50 Hz	17816	15322	60753	75 dBA
Standard	60 Hz	20944	18012	71419	
Cecomaf	50 Hz	14789			
Cecomaf	60 Hz	17410			



Cylindrée / Displacement : 134,8 cm³
Poids net / Net weight : 48 Kg
Charge en huile / Oil charge : 1960 cm³
Type d'huile / Oil type : Minérale / Mineral
Détente / Expansion device : Capillaire/Détendeur
Capillary/Exp° valve
Refroidissement / Cooling : Ventilé / Forced

Résistance à 20° C / Windings resistances at 20° C
 Phases 1,2,3. / Phase Nr 1,2,3 : 2,2 Ohms

Intensité / Current
 nom. / Rated current RLA : 11 / 11,8 A
 max. / Max current : 18 / 18 A
 dém. / Start current LRA : 56 / 61 A

Ap. Electrique / Electrical equipment : TRI

Protecteur / Overload: Interne / Internal

Le compresseur est livré avec voyant d'huile et réchauffeur de carter.
 Compressor is delivered with oil sight glass and crankcase heater.

Pour conduites Ø ext / For tubing O.D.

Aspiration <i>Suction</i>	Refoulement <i>Discharge</i>	Charge <i>Process</i>
28,6 (1"1/8)	15,9 (5/8")	9,5 (3/8")



TAG4573T

Tension T - 400V 50Hz/440V 60Hz

R22

N° 237LU-T Ind a

Température ambiante : 35 °C
Sous-refroidissement liquide : 8,5 K
Sortie évap./gaz aspirés : 11 K

— : Courbes à 50 Hz
- - - : Courbes à 60 Hz

Température de condensation

A: 40 °C
B: 50 °C
C: 54,5 °C
D: 60 °C

