



Compressor  
Voltage Code : TZ

# AG2522P-TZ

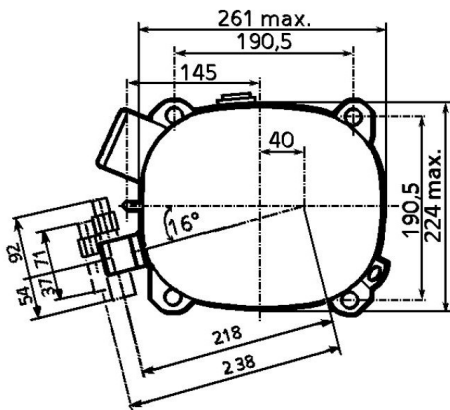
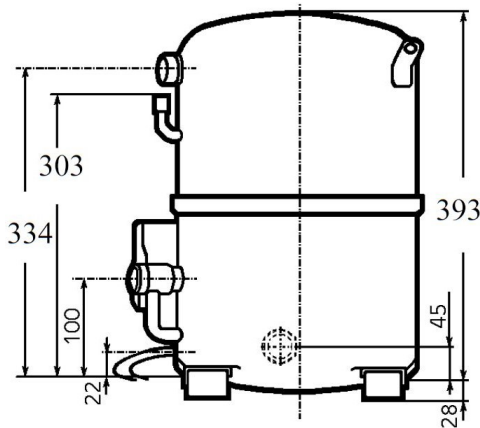
Low Temp. Commercial (BP)

400V 3~ 50Hz / 440V 3~ 60 Hz

R452A / R404A / R455A / R454C

AG2522P-TZ1A

Conditions	Frequency	Nominal Cooling Capacity		Sound Power ISO3745 / ISO 3743-1
		Watts	BTU/h	
Standard TE / R452A	50 Hz / 60 Hz	5129 / 6598	17490 / 22498	79 dBA
Standard TE / R404A	50 Hz / 60 Hz	5469 / 6955	18649 / 23716	79 dBA
Standard TE / R455A	50 Hz / 60 Hz	4747 / 5717	16187 / 19496	79 dBA
Standard TE / R454C	50 Hz / 60 Hz	4289 / 5201	14626 / 17735	79 dBA



<b>Displacement (cc)</b>	135
<b>Net Weight (Kg)</b>	48.0
<b>Oil Quantity (cc)</b>	1760.0
<b>Oil Type</b>	Polyolester
<b>Expansion Device</b>	Capillary_Tube/Expansion_Valve
<b>Cooling</b>	Fan
<b>Main Winding (Ohm)</b>	2.3
<b>Current</b>	
RLA (A)	6,2   6,8
MCC (A)	12,3   11,7
LRA (A)	58   61
<b>Electrical Equipment</b>	TRI
<b>Overload</b>	Interne
<b>Refrigerating connection for</b>	
Suction Tube	28.6 (1"1/8)
Discharge Tube	15.9 (5/8")
Process Tube	6.35 (1/4")

\* Standard TE : T°Cond. 54.5°C / T°Evap. -23.3°C / T°Return gas temp.. 32.0°C  
T°Subcooling. 19.7K

Certificates :



Note : Tecumseh reserves the right to change information contained in this document without notification.

Selection program - V4.6\_2023296 - 10/25/2023



**Tecumseh**

<b>AG2522P-TZ</b>	<b>Tension TZ : 400V 3~ 50Hz / 440V 3~ 60 Hz</b>
-------------------	--

Les performances sont données dans les **conditions Standard TE** :  
 Condition Mid  
 The performance data are in **Standard TE conditions** :  
 Mid Condition

Gaz aspirés : 32.0 °C  
 Sous refroidissement : 21.0 K  
 Return gas : 32.0 °C  
 Subcooling : 21.0 K

© 2023 Tecumseh Products Company  
All rights reserved

**50 Hz R452A**

**N°3574**

4   T condensation	5   T évaporation	(°C)	-40	-35	-30	-25	-20	-15	-10
<b>30</b>	1   P frigorifique	(Watt)	2433	3513	4863	6530	8557	10992	13879
	2   P absorbée	(W)	1805	2203	2628	3085	3581	4124	4718
	3   I absorbée	(A)	4.15	4.64	5.19	5.81	6.51	7.28	8.12
<b>40</b>	1   P frigorifique	(Watt)		2975	4259	5841	7770	10099	12881
	2   P absorbée	(W)		2129	2605	3112	3657	4245	4885
	3   I absorbée	(A)		4.57	5.22	5.94	6.73	7.58	8.51
<b>50</b>	1   P frigorifique	(Watt)			3590	5075	6895	9109	11781
	2   P absorbée	(W)			2526	3087	3684	4323	5012
	3   I absorbée	(A)			5.14	5.95	6.83	7.77	8.77
<b>60</b>	1   P frigorifique	(Watt)				4278	5991	8103	10691
	2   P absorbée	(W)				3006	3659	4352	5094
	3   I absorbée	(A)				5.85	6.81	7.83	8.91

**60 Hz R452A**

**N°3574**

4   T condensation	5   T évaporation	(°C)	-40	-35	-30	-25	-20	-15	-10
<b>30</b>	1   P frigorifique	(Watt)	3106	4478	6085	7969	10172	12733	15695
	2   P absorbée	(W)	2320	2847	3398	4015	4739	5613	6678
	3   I absorbée	(A)	4.02	4.64	5.33	6.08	6.90	7.80	8.77
<b>40</b>	1   P frigorifique	(Watt)		3833	5469	7378	9605	12199	15208
	2   P absorbée	(W)		2748	3377	4033	4759	5597	6588
	3   I absorbée	(A)		4.55	5.38	6.28	7.24	8.27	9.38
<b>50</b>	1   P frigorifique	(Watt)			4606	6529	8775	11401	14464
	2   P absorbée	(W)			3243	4001	4791	5654	6633
	3   I absorbée	(A)			5.17	6.20	7.30	8.48	9.73
<b>60</b>	1   P frigorifique	(Watt)				5413	7700	10393	13567
	2   P absorbée	(W)				3827	4741	5691	6720
	3   I absorbée	(A)				5.88	7.12	8.43	9.82

1 = cooling capacity 2 = power input 3 = current 4 = condensing temperature 5 = evaporating temperature

**Nota : Tecumseh se réserve le droit de modifier les informations contenues dans ce document sans préavis.**

**Note : Tecumseh reserves the right to change information contained in this document without notification.**



**Tecumseh**

<b>AG2522P-TZ</b>	<b>Tension TZ : 400V 3~ 50Hz / 440V 3~ 60 Hz</b>
-------------------	--

Les performances sont données dans les **conditions Standard TE** :  
 Condition Mid

The performance data are in **Standard TE conditions** :  
 Mid Condition

Gaz aspirés : 32.0 °C  
 Sous refroidissement : 22.4 K

Return gas : 32.0 °C  
 Subcooling : 22.4 K

© 2023 Tecumseh Products Company  
 All rights reserved

**50 Hz R404A**

**N°3569**

4   T condensation	5   T évaporation	(°C)	-40	-35	-30	-25	-20	-15	-10
<b>30</b>	1   P frigorifique	(Watt)	2592	3692	5059	6726	8729	11104	13886
	2   P absorbée	(W)	1884	2298	2733	3194	3685	4213	4780
	3   I absorbée	(A)	4.39	4.88	5.44	6.05	6.72	7.46	8.25
<b>40</b>	1   P frigorifique	(Watt)		3151	4452	6032	7931	10190	12853
	2   P absorbée	(W)		2239	2720	3228	3766	4341	4957
	3   I absorbée	(A)		4.86	5.50	6.20	6.97	7.79	8.67
<b>50</b>	1   P frigorifique	(Watt)			3788	5282	7078	9223	11769
	2   P absorbée	(W)			2650	3211	3803	4432	5103
	3   I absorbée	(A)			5.45	6.24	7.10	8.01	8.98
<b>60</b>	1   P frigorifique	(Watt)				4467	6174	8224	10684
	2   P absorbée	(W)				3138	3791	4481	5212
	3   I absorbée	(A)				6.17	7.11	8.12	9.18

**60 Hz R404A**

**N°3569**

4   T condensation	5   T évaporation	(°C)	-40	-35	-30	-25	-20	-15	-10
<b>30</b>	1   P frigorifique	(Watt)	3281	4650	6249	8102	10239	12685	15467
	2   P absorbée	(W)	2613	3193	3797	4466	5243	6171	7291
	3   I absorbée	(A)	4.56	5.23	5.95	6.75	7.60	8.52	9.51
<b>40</b>	1   P frigorifique	(Watt)		4013	5656	7545	9714	12194	15018
	2   P absorbée	(W)		3104	3788	4496	5269	6150	7182
	3   I absorbée	(A)		5.18	6.07	7.02	8.03	9.10	10.2
<b>50</b>	1   P frigorifique	(Watt)			4797	6717	8914	11428	14299
	2   P absorbée	(W)			3659	4477	5319	6226	7241
	3   I absorbée	(A)			5.88	6.98	8.15	9.38	10.7
<b>60</b>	1   P frigorifique	(Watt)				5613	7857	10434	13396
	2   P absorbée	(W)				4292	5274	6280	7351
	3   I absorbée	(A)				6.64	7.96	9.35	10.8

1 = cooling capacity 2 = power input 3 = current 4 = condensing temperature 5 = evaporating temperature

**Nota : Tecumseh se réserve le droit de modifier les informations contenues dans ce document sans préavis.**

**Note : Tecumseh reserves the right to change information contained in this document without notification.**



**Tecumseh**

<b>AG2522P-TZ</b>	<b>Tension TZ : 400V 3~ 50Hz / 440V 3~ 60 Hz</b>
-------------------	--

Les performances sont données dans les <b>conditions Standard TE</b> :	Gaz aspirés :	32.0 °C
Condition Mid	Sous refroidissement :	18.3 K
The performance data are in <b>Standard TE conditions</b> :	Return gas :	32.0 °C
Mid Condition	Subcooling :	18.3 K

© 2023 Tecumseh Products Company  
All rights reserved

### 50 Hz R455A

**N°3447**

4   T condensation	5   T évaporation	(°C)	-40	-35	-30	-25	-20	-15	-10
<b>30</b>	1   P frigorifique	(Watt)	2238	3368	4742	6397	8367	10688	13395
	2   P absorbée	(W)	1734	2165	2614	3076	3545	4014	4479
	3   I absorbée	(A)	3.74	4.24	4.78	5.37	6.00	6.68	7.40
<b>40</b>	1   P frigorifique	(Watt)	1693	2795	4129	5735	7651	9917	12573
	2   P absorbée	(W)	1600	2092	2613	3157	3717	4288	4865
	3   I absorbée	(A)	3.56	4.16	4.81	5.50	6.24	7.02	7.84
<b>50</b>	1   P frigorifique	(Watt)		2114	3387	4921	6762	8955	11544
	2   P absorbée	(W)		1923	2508	3126	3771	4436	5117
	3   I absorbée	(A)		3.94	4.68	5.48	6.31	7.20	8.13
<b>60</b>	1   P frigorifique	(Watt)			2526	3966	5711	7812	10325
	2   P absorbée	(W)			2292	2977	3699	4452	5230
	3   I absorbée	(A)			4.41	5.30	6.24	7.22	8.25

### 60 Hz R455A

**N°3447**

4   T condensation	5   T évaporation	(°C)	-40	-35	-30	-25	-20	-15	-10
<b>30</b>	1   P frigorifique	(Watt)	2741	3999	5523	7346	9504	12030	14960
	2   P absorbée	(W)	2101	2598	3119	3658	4210	4769	5331
	3   I absorbée	(A)	3.72	4.29	4.93	5.64	6.42	7.26	8.18
<b>40</b>	1   P frigorifique	(Watt)	2256	3473	4930	6668	8724	11137	13946
	2   P absorbée	(W)	2006	2565	3156	3775	4415	5072	5741
	3   I absorbée	(A)	3.51	4.15	4.87	5.65	6.50	7.42	8.41
<b>50</b>	1   P frigorifique	(Watt)		2863	4250	5894	7839	10130	12811
	2   P absorbée	(W)		2451	3104	3794	4514	5259	6025
	3   I absorbée	(A)		3.97	4.76	5.62	6.54	7.54	8.60
<b>60</b>	1   P frigorifique	(Watt)			3480	5026	6855	9018	11568
	2   P absorbée	(W)			2961	3712	4503	5329	6183
	3   I absorbée	(A)			4.62	5.55	6.55	7.61	8.75

1 = cooling capacity 2 = power input 3 = current 4 = condensing temperature 5 = evaporating temperature

**Nota : Tecumseh se réserve le droit de modifier les informations contenues dans ce document sans préavis.**

**Note : Tecumseh reserves the right to change information contained in this document without notification.**



**Tecumseh**

<b>AG2522P-TZ</b>	<b>Tension TZ : 400V 3~ 50Hz / 440V 3~ 60 Hz</b>
-------------------	--

Les performances sont données dans les **conditions Standard TE** :  
 Condition Mid  
 The performance data are in **Standard TE conditions** :  
 Mid Condition

Gaz aspirés : 32.0 °C  
 Sous refroidissement : 19.7 K  
 Return gas : 32.0 °C  
 Subcooling : 19.7 K

© 2023 Tecumseh Products Company  
All rights reserved

**50 Hz R454C**

**N°3446**

4   T condensation	5   T évaporation	(°C)	-40	-35	-30	-25	-20	-15	-10
<b>30</b>	1   P frigorifique	(Watt)	1928	2938	4157	5614	7336	9351	11688
	2   P absorbée	(W)	1559	1955	2362	2775	3186	3588	3973
	3   I absorbée	(A)	3.46	3.91	4.39	4.90	5.44	6.01	6.60
<b>40</b>	1   P frigorifique	(Watt)	1422	2429	3636	5072	6771	8763	11080
	2   P absorbée	(W)	1417	1871	2346	2837	3337	3837	4331
	3   I absorbée	(A)	3.27	3.82	4.40	5.01	5.66	6.33	7.03
<b>50</b>	1   P frigorifique	(Watt)		1791	2963	4357	6011	7960	10241
	2   P absorbée	(W)		1697	2234	2795	3375	3967	4561
	3   I absorbée	(A)		3.57	4.26	4.97	5.72	6.49	7.29
<b>60</b>	1   P frigorifique	(Watt)			2146	3474	5060	6947	9178
	2   P absorbée	(W)			2018	2643	3296	3971	4659
	3   I absorbée	(A)			3.97	4.79	5.63	6.51	7.41

**60 Hz R454C**

**N°3446**

4   T condensation	5   T évaporation	(°C)	-40	-35	-30	-25	-20	-15	-10
<b>30</b>	1   P frigorifique	(Watt)	2365	3494	4851	6463	8358	10562	13103
	2   P absorbée	(W)	1888	2345	2818	3301	3786	4266	4734
	3   I absorbée	(A)	3.44	3.96	4.53	5.15	5.83	6.55	7.31
<b>40</b>	1   P frigorifique	(Watt)	1917	3033	4357	5919	7748	9878	12338
	2   P absorbée	(W)	1779	2295	2836	3396	3967	4544	5117
	3   I absorbée	(A)	3.20	3.79	4.44	5.13	5.89	6.69	7.53
<b>50</b>	1   P frigorifique	(Watt)		2461	3746	5248	7003	9047	11416
	2   P absorbée	(W)		2171	2772	3399	4048	4710	5379
	3   I absorbée	(A)		3.59	4.31	5.08	5.90	6.78	7.70
<b>60</b>	1   P frigorifique	(Watt)			3013	4450	6123	8074	10346
	2   P absorbée	(W)			2624	3310	4027	4766	5520
	3   I absorbée	(A)			4.15	4.99	5.89	6.83	7.83

1 = cooling capacity 2 = power input 3 = current 4 = condensing temperature 5 = evaporating temperature

**Nota : Tecumseh se réserve le droit de modifier les informations contenues dans ce document sans préavis.**

**Note : Tecumseh reserves the right to change information contained in this document without notification.**