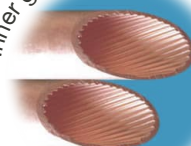


# HUA CONDENSING UNIT UNIDAD CONDENSADORA HUA



Inner grooved copper tube



**2024 EDITION**

# HUA CONDENSING UNIT

## UNIDAD CONDENSADORA HUA

### General features:

The condensing unit HUA range is designed for commercial refrigeration at midium and low temperatures.

Specially designed with tropical condenser made from high quality inner-grooved copper tubes  $\varnothing 7$  mm, low noise operation, easy maintenance, finest components to guarantee final quality control. All condensing units are complied with directives 97/23/EC Pressure Equipment (P.E.D).

### Standard unit construction:

- Powder coated Zinc plate highly anti-corrosion strength
- Tropical condenser coil with copper tube and aluminium fins
- Sound insulation
- Hermetic scroll or reciprocating compressor
- Dual pressure switch with automatic reset
- Solenoid valve on liquid line
- Filter drier on liquid line
- Sight glass with moisture indicator
- Liquid receiver
- Shut-off valves for liquid and suction line
- Ziehl-Abegg or Maer axial fan motors
- Manometers
- Suction accumulator
- Build in BASIC electric controls panel

### Optional items:

- Fan speed controller based on condenser pressure
- Oil separator
- Crankcase heater
- Built in electric control panel
- Different voltage & refrigerants.
- Safety relief valve
- Build in FULL electric control panel

### Características generales:

La unidad condensadora HUA está diseñada para la refrigeración comercial a media y baja temperatura.

Especialmente diseñado con condensador tropical hecho de tubos de cobre con ranuras internas de alta calidad de  $\varnothing 7$  mm, operaciones de bajo ruido, fácil mantenimiento, con los mejores componentes para garantizar el control de calidad final. Todas las unidades condensadoras cumplen con las directivas 97/23/EC Equipo de presión (P.E.D).

### Construcción de la unidad estándar:

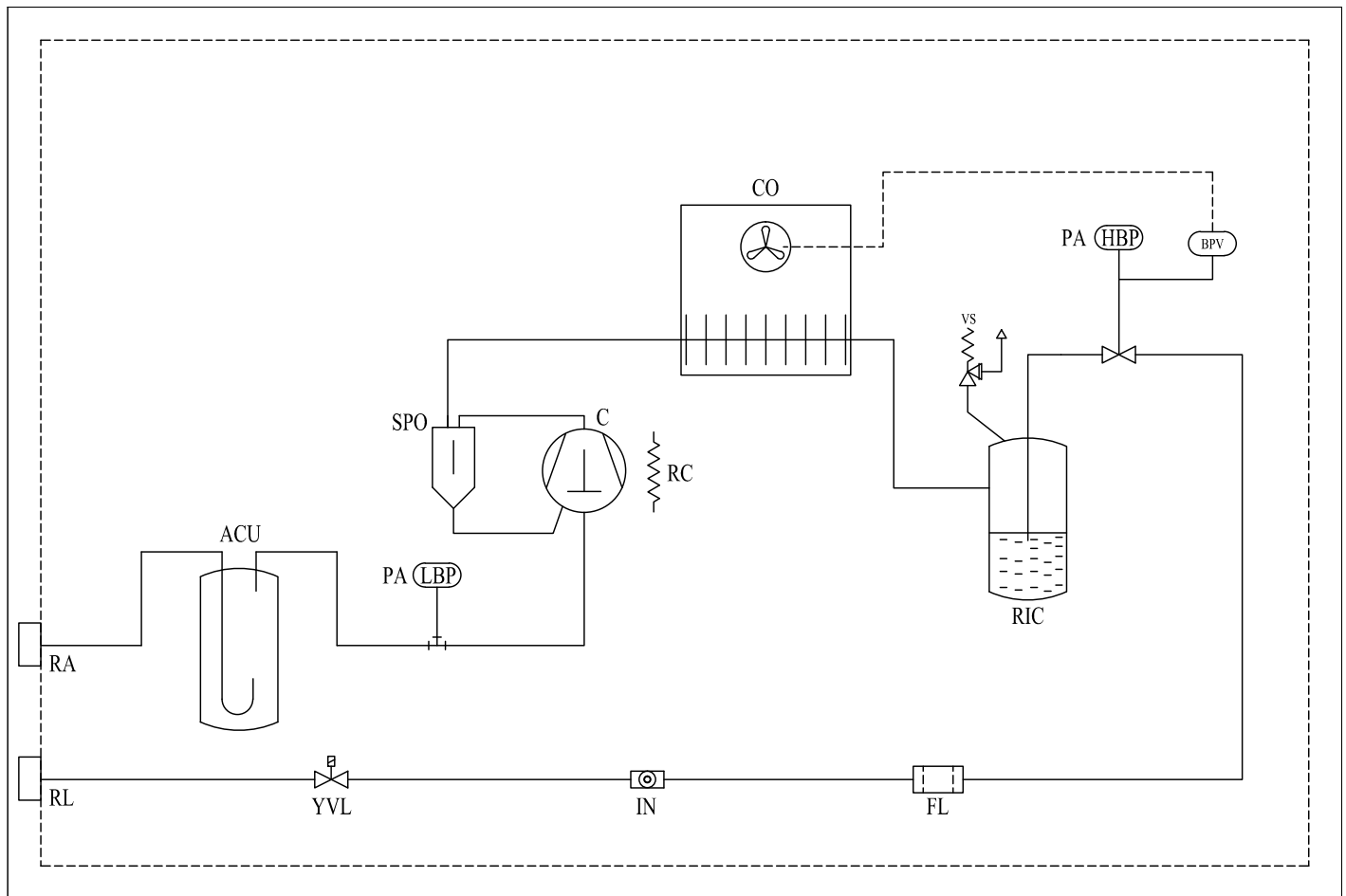
- Paquete de aletas con tratamiento anti corrosión
- Condensador tropicalizado
- Unidad condensadora insonorizada
- Compresor Scroll o hermetico de pistones
- Doble presostato con rearme automatico. Alta y baja presión.
- Válvula selenoide en línea de líquido
- Filtro deshidratador en línea de líquido
- Visor de líquido
- Recipiente de líquido (calderin)
- Válvulas de servicio en línea de líquido y aspiración
- Acumulador de succión
- Ventilador axial Ziehl-Abegg o Maer
- Manómetros

### Accesorios opcionales:

- Control de velocidad, según la condensación
  - Separador de aceite
  - Resistencia de carter
  - Panel eléctrico de control
  - Diferente voltaje & gas
  - Válvula de seguridad homologada
-

# HUA CONDENSING UNIT

## UNIDAD CONDENSADORA HUA



### Standard unit construction:

CO -Tropical condenser coil with copper tube and aluminium fins  
 C -Hermetic scroll or reciprocating compressor  
 PA -Dual pressure switch with automatic reset  
 YVL -Solenoid valve on liquid line  
 FL -Filter drier on liquid line  
 IN -Sight glass with moisture indicator  
 RIC -Liquid receiver  
 RL/RA -Shut-off valves for liquid and suction line

### Optional items:

BPV -Fan speed controller based on condenser pressure  
 SPO -Oil separator  
 RC -Crankcase heater  
 ACU -Suction accumulator  
 VS -Safety relief valve

### Construcción de la unidad estándar:

CO -Condensador tropicalizado  
 C -Compresor Scroll o hermetico de pistones  
 PA -Doble presostato con rearme automatico. Alta y baja presión.  
 YVL -Válvula selenoide en línea de líquido  
 FL -Filtro deshidratador en línea de líquido  
 IN -Visor de liquido  
 RIC -Recipiente de liquido (calderin)  
 RL/RA -Válvulas de servicio en línea de líquido y aspiración

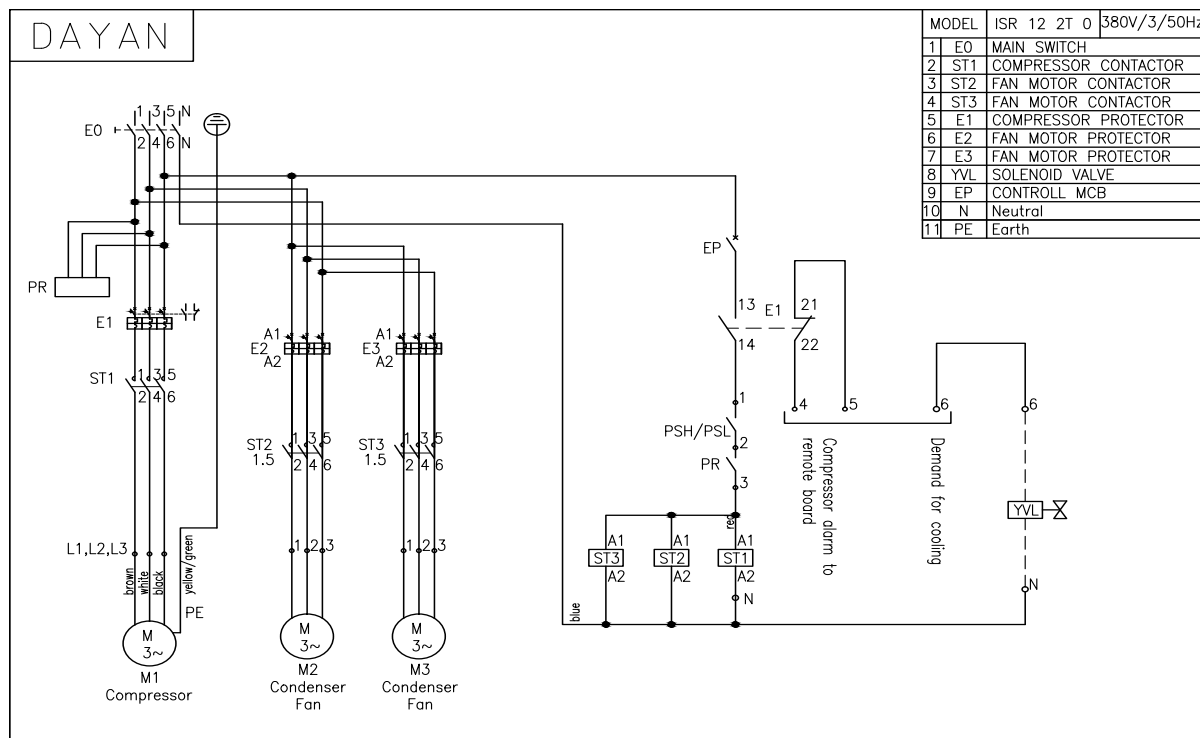
### Accesorios opcionales:

BPV -Control de velocidad, según la condensación  
 SPO -Separador de aceite  
 RC -Resistencia de carter  
 ACU -Acumulador de succión  
 VS -Válvula de seguridad homologada

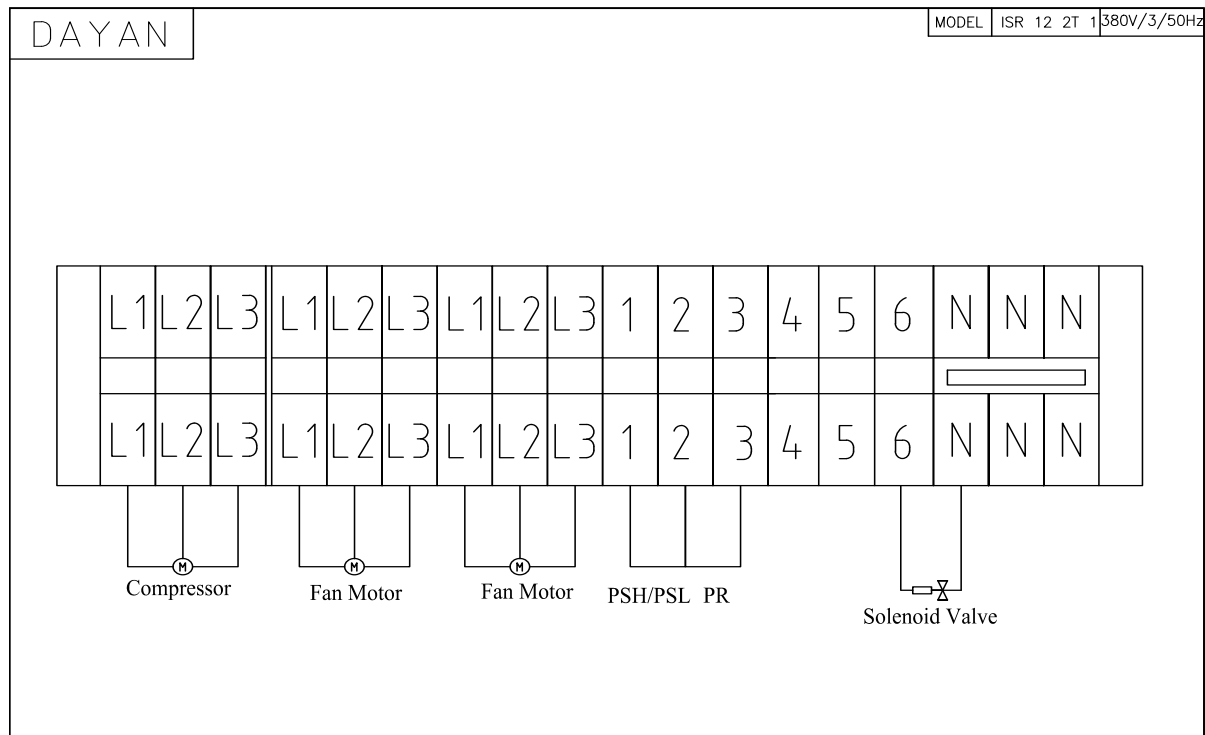
# HUA CONDENSING UNIT

## UNIDAD CONDENSADORA HUA

Circuit diagram:/ Diagrama de circuito:



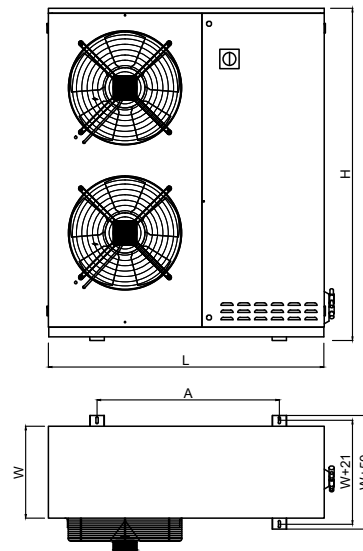
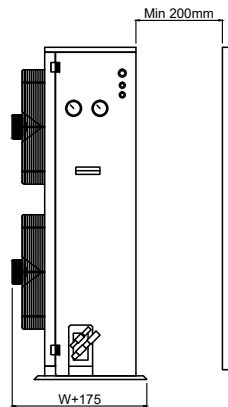
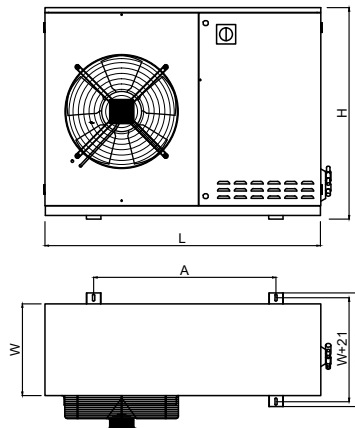
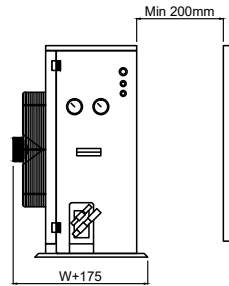
\*For standard compressors, including Tecumseh/ Copeland compressors../ Para compresor normal.



For basic electrics wiring.

# HUA CONDENSING UNIT

## UNIDAD CONDENSADORA HUA



Model / Modelo	Dimensions/Dimensiones(mm)			
	L	W	A	H
HUA 4001...	1000	395	550	525
HUA 4501...	1000	395	550	675
HUA 4501P...	1150	395	646	875
HUA 5001...	1150	395	646	975
*HUA 5001...	1400	495	646	975
HUA 5001P...	1290	395	786	975
HUA 5002...	1300	400	786	1275
HUA 5002P...	1500	565	986	1275
*HUA 5002P...	1800	565	986	1275
HUA 5002PW...	1600	565	986	1275
HUA 5502P..	1900	550	1116	1475
HUA 5502PW...	2180	550	1286	1475
<b>HUA 6302P...</b>	<b>2180</b>	<b>730</b>	<b>1286</b>	<b>1575</b>

\*: For semi hermetic compressors.

W: For enlarged compressor compartment.

# HUA CONDENSING UNIT

## UNIDAD CONDENSADORA HUA



### Electric data/ Datos eléctricos

HMBP R404A	Compressor/ Compresor		Condenser/ Condensador	Axial fan motor/ Ventilador de motor axial						Noise/ Ruido *Dist =10m	Pipe Fittings/Tu- berías		N.W	MOC	
	Model/ Modelo	Model/ Modelo	HP	Surface/ Superficie m <sup>2</sup>	N°xØ	m <sup>3</sup> /h	Poles	Voltage/ Voltaje (V/50Hz)	Absorption/ Absorción		L	S			
									W						A
HUA 4501Z04 MT	ZB15KQE-TFD	2	20.1	1x450	2706	6	1~220	260	1.20	36	3/8"	3/4"	58	6.10	
HUA 4501Z03P MT	ZB19KQE-TFD	2.5	27.45	1x450	3981	6	1~220	260	1.20	38	3/8"	3/4"	70	7.70	
HUA 5001Z03 MT	ZB21KQE-TFD	3	30.88	1x500	4475	6	1~220	290	1.30	38	1/2"	3/4"	75	8.45	
HUA 5001Z04 MT	ZB26KQE-TFD	3.5	41.18	1x500	4232	6	1~220	290	1.30	38	1/2"	3/4"	77	10.15	
HUA 5001Z04 MT	ZB30KQE-TFD	4	41.18	1x500	4232	6	1~220	290	1.30	41	1/2"	7/8"	99	14.17	
HUA 5002Z03 MT	ZB38KQE-TFD	5	51.47	2x500	8489	6	1~220	580	2.60	42	1/2"	7/8"	104	15.40	
HUA 5002Z04 MT	ZB45KQE-TFD	6	68.63	2x500	7932	6	1~220	580	2.60	42	1/2"	7/8"	108	15.70	
HUA 5002Z04 MT	ZB48KQE-TFD	7	68.63	2x500	7932	6	1~220	580	2.60	42	1/2"	7/8"	108	16.60	
HUA 5002Z04P MT	ZB58KQE-TFD	7.5	88.23	2x500	11800	4	1~220	946	4.34	58	5/8"	1 1/8"	121	20.24	
HUA 5002Z05PW MT	ZB76KQE-TFD	10	110.29	2x500	10800	4	1~220	946	4.34	58	5/8"	1 1/8"	130	27.74	
HUA5502Z05P MT	ZB95KQE-TFD	13	133	2x550	15000	4	3~380	1616	2.96	67	7/8"	1 3/8"	175	33.96	
HUA 6302Z05P MT	ZB114KQE-TFD	15	178.6	2x630	21691	4	3~380	2200	4.40	67	7/8"	1 3/8"	235	37.90	

The noise levels refer to the average value recored during 24h of daily functioning with fan motors controlled speed, standard housing sound absorption and compressor jacket (optional items). Alternative conditions may produce different results. /

Los niveles de ruido se refieren al valor promedio registrado durante 24 horas de funcionamiento con ventiladores, velocidad controlada, absorción de sonido con gabinete estándar y chaqueta para compresor (items opcionales). Las condiciones alternativas pueden producir diferentes resultados.

\* MOC= Maximum operating current A

### Refrigeration capacity/ Capacidad de refrigeración

HMBP R404A	Compressor/ Compresor		Performance/ Rendimiento (W)					
			Evaporating Temperature/ Temperatura de evaporación (°C)					
			5°C	0°C	-5°C	-10°C	-15°C	-20°C
HUA 4501Z04 MT	ZB15KQE-TFD	2	5160	4330	3730	2990	2340	1750
HUA 4501Z03P MT	ZB19KQE-TFD	2.5	6490	5470	4770	3890	3130	2500
HUA 5001Z03 MT	ZB21KQE-TFD	3	7800	6570	5720	4660	3750	2990
HUA 5001Z04 MT	ZB26KQE-TFD	3.5	9110	7680	6690	5440	4390	3490
HUA 5001Z04 MT	ZB30KQE-TFD	4	10600	8910	7770	6320	5100	4060
HUA 5002Z03 MT	ZB38KQE-TFD	5	13350	11250	9800	7980	6430	5120
HUA 5002Z04 MT	ZB45KQE-TFD	6	15650	13150	11450	9330	7520	5990
HUA 5002Z04 MT	ZB48KQE-TFD	7	17200	14500	12600	10250	8280	6590
HUA 5002Z04P MT	ZB58KQE-TFD	7.5	20800	17600	15300	12300	9620	7140
HUA 5002Z05PW MT	ZB76KQE-TFD	10	27600	23400	20400	16600	13250	10350
HUA5502Z05P MT	ZB95KQE-TFD	13	33700	28500	23900	19600	15600	-
HUA 6302Z05P MT	ZB114KQE-TFD	15	41200	34600	28400	23400	-	-

Test condition: Ambient temperature: 35°C, Condensing temperature: 50°C /

Condiciones de prueba: temperatura ambiente: 35°C, temperatura de condensación: 50°C

# HUA CONDENSING UNIT

## UNIDAD CONDENSADORA HUA



### Electric data/ Datos eléctricos

LBP R404A	Compressor/ Compresor		Condenser/ Condensador	Axial fan motor/ Ventilador de motor axial					Noise/ Ruido	Pipe Fittings/Tu- berías		N.W	MOC	
	Model/ Modelo	HP	Surface/ Superficie	N°xØ	m³/h	Poles	Voltage/ Voltaje (V/50Hz)	Absorption/ Absorción		*Dist =10m	L			S
			m²					W	A		dBa	Inch	Inch	K.G
HUA 4501Z04 MT	ZF06KQE-TFD	2	20.1	1x450	2706	6	1~220	260	1.20	36	3/8"	3/4"	57	5.77
HUA 4501Z03P MT	ZF08KQE-TFD	2.5	27.45	1x450	3981	6	1~220	260	1.20	36	3/8"	3/4"	67	6.27
HUA 5001Z03 MT	ZF09KQE-TFD	3	30.88	1x500	4475	6	1~220	290	1.30	36	1/2"	3/4"	69	8.28
HUA 5001Z04 MT	ZF11KQE-TFD	3.5	41.18	1x500	4232	6	1~220	290	1.30	38	1/2"	7/8"	77	8.28
HUA 5001Z04 MT	ZF13KQE-TFD	4	41.18	1x500	4232	6	1~220	290	1.30	38	1/2"	7/8"	95	9.28
HUA 5002Z03 MT	ZF15KQE-TFD	5	51.47	2x500	8489	6	1~220	580	2.60	38	1/2"	7/8"	97	12.56
HUA 5002Z04 MT	ZF18KQE-TFD	6	68.63	2x500	7932	6	1~220	580	2.60	38	5/8"	1-1/8"	105	15.06
HUA 5002Z04P MT	ZF25KQE-TFD	8	88.23	2x500	11800	4	1~220	946	4.34	58	5/8"	1-1/8"	110	18.04
HUA 5002Z05P MT	ZF34KQE-TFD	10	110.29	2x500	10800	4	1~220	946	4.34	58	5/8"	1-1/8"	112	29.34
HUA5502Z05PW MT	ZF41KQE-TFD	13	133	2x550	15000	4	3~380	1616	2.96	67	7/8"	1 3/8"	175	31.96
<b>HUA 6302Z05P MT</b>	<b>ZF54KQE-TFD</b>	<b>18</b>	<b>178.6</b>	<b>2x630</b>	<b>21691</b>	<b>4</b>	<b>3~380</b>	<b>2200</b>	<b>4.4</b>	<b>67</b>	<b>7/8"</b>	<b>1 3/8"</b>	<b>238</b>	<b>35.4</b>

The noise levels refer to the average value recored during 24h of daily functioning with fan motors controlled speed, standard housing sound absorption and compressor jacket (optional items). Alternative conditions may produce different results. /

Los niveles de ruido se refieren al valor promedio registrado durante 24 horas de funcionamiento con ventiladores, velocidad controlada, absorción de sonido con gabinete estándar y chaqueta para compresor (ítems opcionales). Las condiciones alternativas pueden producir diferentes resultados.

\* MOC= Maximum operating current A

### Refrigeration capacity/ Capacidad de refrigeración

LBP R404A	Compressor/ Compresor		Performance/ Rendimiento (W)				
			Evaporating Temperature/ Temperatura de evaporación (°C)				
Model/ Modelo	HP	-10°C	-15°C	-20°C	-25°C	-30°C	
HUA 4501Z04 MT	ZF06KQE-TFD	2	3375	2817	2340	1935	1584
HUA 4501Z03P MT	ZF08KQE-TFD	2.5	4320	3627	3006	2457	1980
HUA 5001Z03 MT	ZF09KQE-TFD	3	4698	3915	3240	2664	2169
HUA 5001Z04 MT	ZF11KQE-TFD	3.5	5832	4869	4041	3330	2727
HUA 5001Z04 MT	ZF13KQE-TFD	4	6858	5715	4716	3861	3114
HUA 5002Z03 MT	ZF15KQE-TFD	5	8379	6975	5760	4716	3825
HUA 5002Z04 MT	ZF18KQE-TFD	6	10125	8424	6966	5715	4653
HUA 5002Z04P MT	ZF25KQE-TFD	8	12492	10413	8712	7128	5751
HUA 5002Z05P MT	ZF34KQE-TFD	10	15600	13000	10800	8900	7250
HUA 5002Z05P MT*	ZF34KQE-TFD	10	22600	19400	16550	14000	11800
HUA5502Z05PW MT	ZF41KQE-TFD	13	19050	15950	13300	11050	9060
HUA5502Z05PW MT*	ZF41KQE-TFD	13	28100	23900	20200	17050	14250
<b>HUA 6302Z05P MT</b>	<b>ZF54KQE-TFD</b>	<b>18</b>	<b>-</b>	<b>-</b>	<b>17700</b>	<b>14550</b>	<b>11850</b>
<b>HUA 6302Z05P MT*</b>	<b>ZF54KQE-TFD</b>	<b>18</b>	<b>-</b>	<b>31800</b>	<b>27000</b>	<b>22600</b>	<b>18750</b>

Test condition: Ambient temperature: 35°C, Condensing temperature: 50°C /

Condiciones de prueba: temperatura ambiente: 35°C, temperatura de condensación: 50°C

\*With economizer.