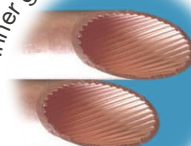


HUA CONDENSING UNIT UNIDAD CONDENSADORA HUA



Inner grooved copper tube



2024 EDITION

HUA CONDENSING UNIT

UNIDAD CONDENSADORA HUA

General features:

The condensing unit HUA range is designed for commercial refrigeration at midium and low temperatures.

Specially designed with tropical condenser made from high quality inner-grooved copper tubes $\varnothing 7$ mm, low noise operation, easy maintenance, finest components to guarantee final quality control. All condensing units are complied with directives 97/23/EC Pressure Equipment (P.E.D).

Standard unit construction:

- Powder coated Zinc plate highly anti-corrosion strength
- Tropical condenser coil with copper tube and aluminium fins
- Sound insulation
- Hermetic scroll or reciprocating compressor
- Dual pressure switch with automatic reset
- Solenoid valve on liquid line
- Filter drier on liquid line
- Sight glass with moisture indicator
- Liquid receiver
- Shut-off valves for liquid and suction line
- Ziehl-Abegg or Maer axial fan motors
- Manometers
- Suction accumulator
- Build in BASIC electric controls panel

Optional items:

- Fan speed controller based on condenser pressure
- Oil separator
- Crankcase heater
- Built in electric control panel
- Different voltage & refrigerants.
- Safety relief valve
- Build in FULL electric control panel

Características generales:

La unidad condensadora HUA está diseñada para la refrigeración comercial a media y baja temperatura.

Especialmente diseñado con condensador tropical hecho de tubos de cobre con ranuras internas de alta calidad de $\varnothing 7$ mm, operaciones de bajo ruido, fácil mantenimiento, con los mejores componentes para garantizar el control de calidad final. Todas las unidades condensadoras cumplen con las directivas 97/23/EC Equipo de presión (P.E.D).

Construcción de la unidad estándar:

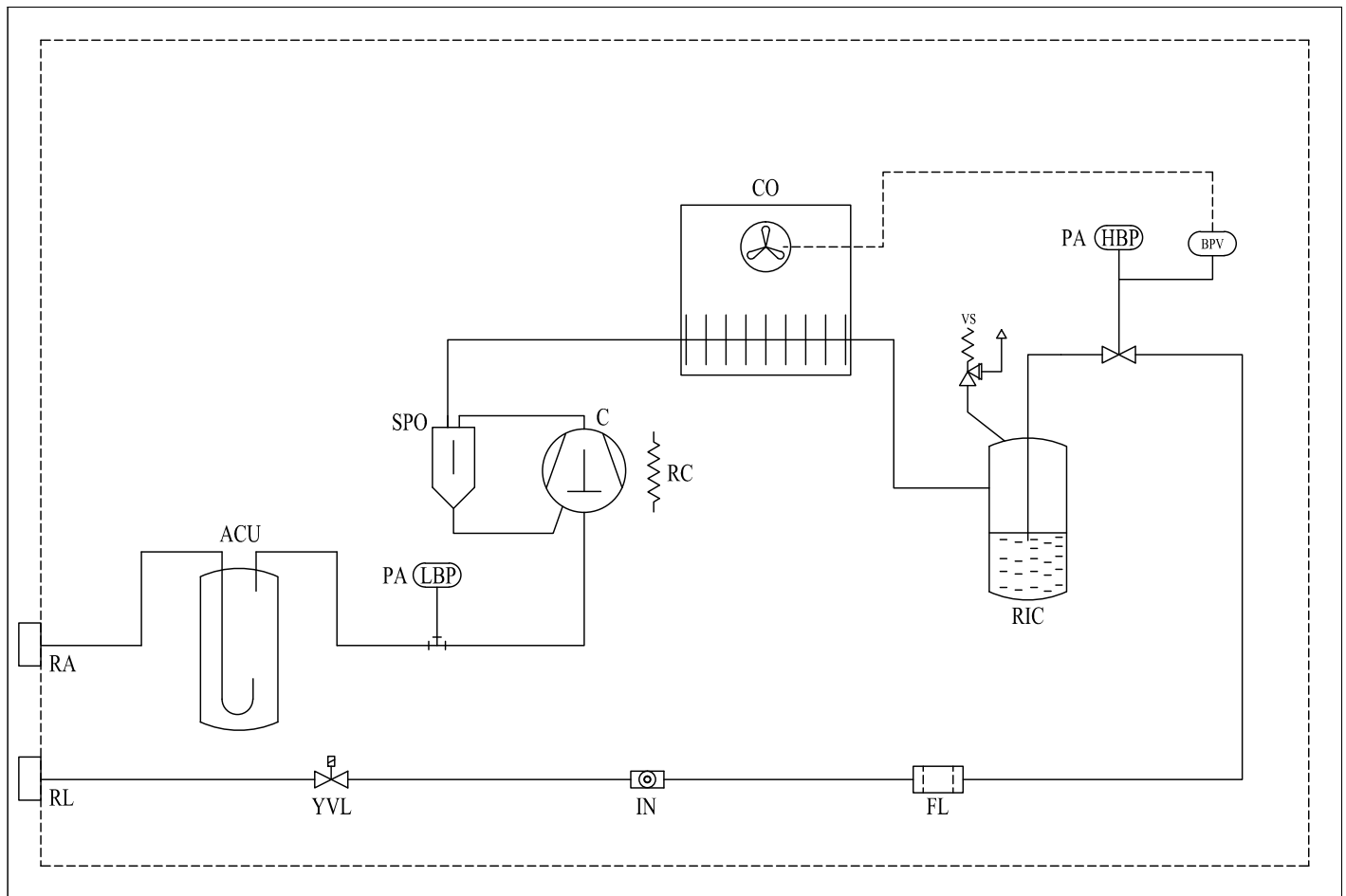
- Paquete de aletas con tratamiento anti corrosión
- Condensador tropicalizado
- Unidad condensadora insonorizada
- Compresor Scroll o hermetico de pistones
- Doble presostato con rearme automatico. Alta y baja presión.
- Válvula selenoide en línea de líquido
- Filtro deshidratador en línea de líquido
- Visor de líquido
- Recipiente de liquido (calderin)
- Válvulas de servicio en línea de líquido y aspiración
- Acumulador de succión
- Ventilador axial Ziehl-Abegg o Maer
- Manómetros

Accesorios opcionales:

- Control de velocidad, según la condensación
 - Separador de aceite
 - Resistencia de carter
 - Panel eléctrico de control
 - Diferente voltaje & gas
 - Válvula de seguridad homologada
-

HUA CONDENSING UNIT

UNIDAD CONDENSADORA HUA



Standard unit construction:

CO -Tropical condenser coil with copper tube and aluminium fins
 C -Hermetic scroll or reciprocating compressor
 PA -Dual pressure switch with automatic reset
 YVL -Solenoid valve on liquid line
 FL -Filter drier on liquid line
 IN -Sight glass with moisture indicator
 RIC -Liquid receiver
 RL/RA -Shut-off valves for liquid and suction line

Optional items:

BPV -Fan speed controller based on condenser pressure
 SPO -Oil separator
 RC -Crankcase heater
 ACU -Suction accumulator
 VS -Safety relief valve

Construcción de la unidad estándar:

CO -Condensador tropicalizado
 C -Compresor Scroll o hermetico de pistones
 PA -Doble presostato con rearme automatico. Alta y baja presión.
 YVL -Válvula selenoide en línea de líquido
 FL -Filtro deshidratador en línea de líquido
 IN -Visor de liquido
 RIC -Recipiente de liquido (calderin)
 RL/RA -Válvulas de servicio en línea de líquido y aspiración

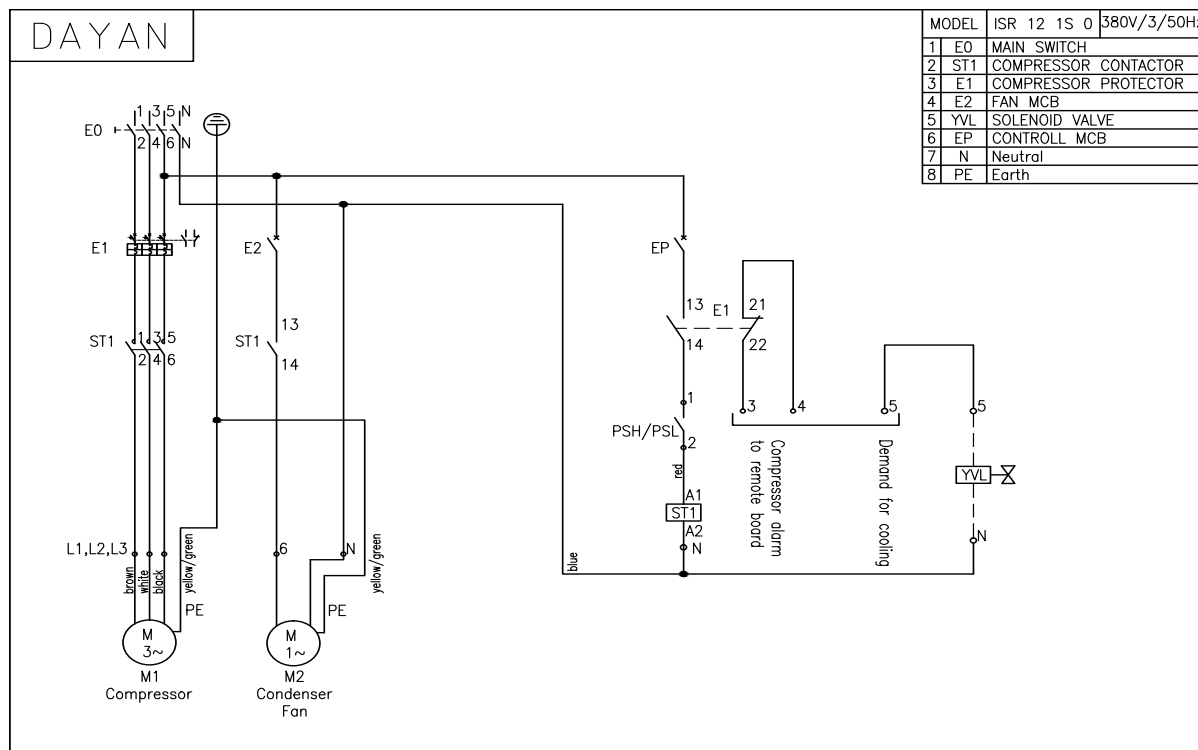
Accesorios opcionales:

BPV -Control de velocidad, según la condensación
 SPO -Separador de aceite
 RC -Resistencia de carter
 ACU -Acumulador de succión
 VS -Válvula de seguridad homologada

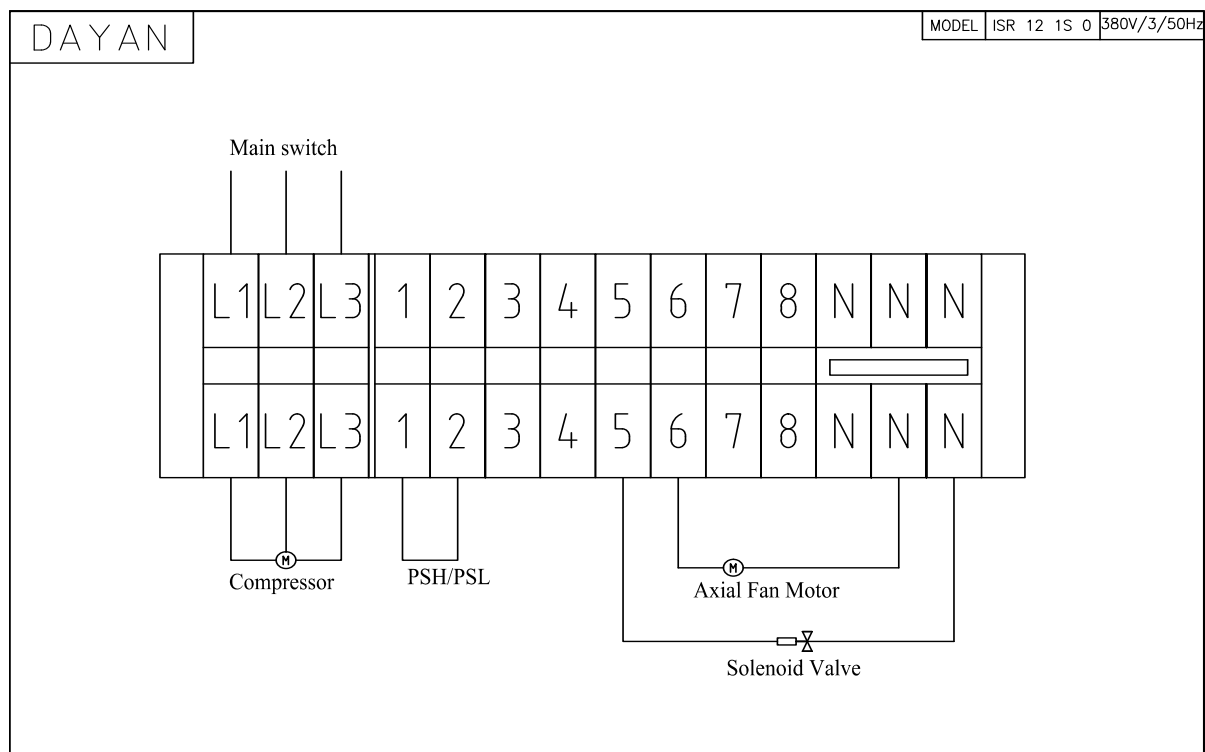
HUA CONDENSING UNIT

UNIDAD CONDENSADORA HUA

Circuit diagram:/ Diagrama de circuito:



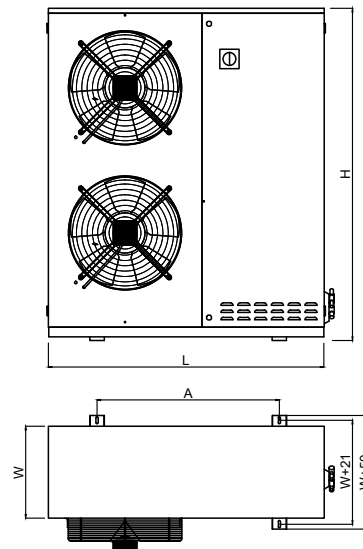
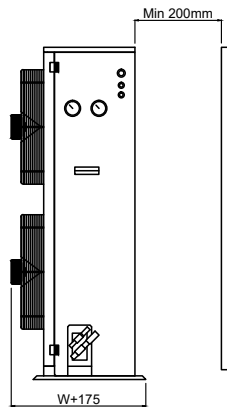
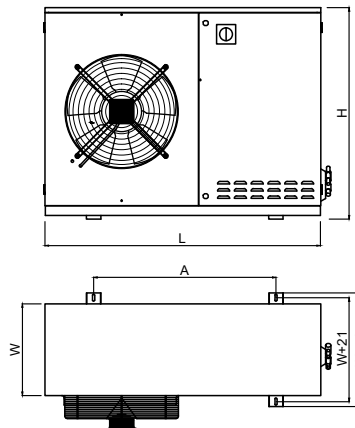
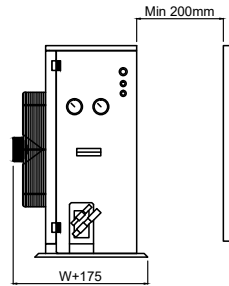
*For standard compressors, including Tecumseh/ Copeland compressors./ Para compresor normal.



For basic electrics wiring.

HUA CONDENSING UNIT

UNIDAD CONDENSADORA HUA



Model / Modelo	Dimensions/Dimensiones(mm)			
	L	W	A	H
HUA 4001...	1000	395	550	525
HUA 4501...	1000	395	550	675
HUA 4501P...	1150	395	646	875
HUA 5001...	1150	395	646	975
*HUA 5001...	1400	495	646	975
HUA 5001P...	1290	395	786	975
HUA 5002...	1300	400	786	1275
HUA 5002P...	1500	565	986	1275
*HUA 5002P...	1800	565	986	1275
HUA 5002PW...	1600	565	986	1275
HUA 5502P..	1900	550	1116	1475
HUA 5502PW...	2180	550	1286	1475
HUA 6302P...	2180	730	1286	1575

*: For semi hermetic compressors.

W: For enlarged compressor compartment.

HUA CONDENSING UNIT

UNIDAD CONDENSADORA HUA



Electric data/ Datos eléctricos

HMBP R404A	Compressor/ Compresor		Condenser/ Condensador	Axial fan motor/ Ventilador de motor axial					Noise/ Ruido	Pipe Fittings/Tu- berías		N.W	MOC*	
	Model/ Modelo	HP	Surface/ Superficie	N°xØ	m³/h	Poles	Voltage/ Voltaje (V/50Hz)	Absorption/ Absorción		*Dist =10m	L			S
			m²					W	A		dBa	Inch	Inch	K.G
HUA 4001Z02 MT	TAJ9510Z	0.75	7.54	1x400	2307	6	1~220	125	0.62	33	3/8"	5/8"	51	3.62
HUA 4001Z03 MT	TAJ9513Z	1	11.3	1x400	2036	6	1~220	125	0.62	33	3/8"	5/8"	53	4.52
HUA 4501Z03 MT	FH4524Z-XG1A	2	15.07	1x450	3062	6	1~220	260	1.20	36	3/8"	5/8"	55	6.00
HUA 4501Z04 MT	FH4532Z-XG1A	2.5	20.1	1x450	2706	6	1~220	260	1.20	38	3/8"	5/8"	70	7.50
HUA 5001Z03 MT	FH4538Z-XG1A	3	30.88	1x500	4475	6	1~220	290	1.30	38	1/2"	7/8"	85	10.50
HUA 5001Z04 MT	FH4544Z-XG1A	4	41.18	1x500	4232	6	1~220	290	1.30	41	5/8"	7/8"	96	13.57
HUA 5001Z04P MT	TAG4561Z	5	50.02	1x500	6300	6	1~220	290	1.30	41	5/8"	1-1/8"	101	15.30
HUA 5002Z03 MT	TAG4561Z	5	51.47	2x500	8489	6	1~220	580	2.60	42	5/8"	1-1/8"	117	16.60
HUA 5002Z04 MT	TAG4568Z	6	68.63	2x500	7932	6	1~220	580	2.60	42	5/8"	1-1/8"	120	17.80
HUA 5002Z04 MT	TAG4573Z	6.5	68.63	2x500	7932	6	1~220	580	2.60	42	5/8"	1-1/8"	121	20.60
HUA 5002Z04 MT	TAG4581Z	7	68.63	2x500	7932	6	1~220	580	2.60	43	5/8"	1-1/8"	125	23.44

The noise levels refer to the average value recored during 24h of daily functioning with fan motors controlled speed, standard housing sound absorption and compressor jacket (optional items). Alternative conditions may produce different results. /

Los niveles de ruido se refieren al valor promedio registrado durante 24 horas de funcionamiento con ventiladores, velocidad controlada, absorción de sonido con gabinete estándar y chaqueta para compresor (items opcionales). Las condiciones alternativas pueden producir diferentes resultados.

* MOC= Maximum operating current A

Refrigeration capacity/ Capacidad de refrigeración

HMBP R404A	Compressor/ Compresor		Performance/ Rendimiento (W)				
			Evaporating Temperature/ Temperatura de evaporación (°C)				
	Model/ Modelo	HP	+5°C	0°C	-5°C	-10°C	-15°C
HUA 4001Z02 MT	TAJ9510Z	0.75	2343	1947	1602	1298	1030
HUA 4001Z03 MT	TAJ9513Z	1	2923	2397	1938	1536	1182
HUA 4501Z03 MT	FH4524Z-XG1A	2	5129	4138	3277	2528	1873
HUA 4501Z04 MT	FH4532Z-XG1A	2.5	6248	5122	4140	3282	2529
HUA 5001Z03 MT	FH4538Z-XG1A	3	8011	6598	5351	4246	3259
HUA 5001Z04 MT	FH4544Z-XG1A	4	9032	7482	6100	4859	3729
HUA 5001Z04P MT	TAG4561Z	5	12297	9953	7914	6133	4560
HUA 5002Z03 MT	TAG4561Z	5	12297	9953	7914	6133	4560
HUA 5002Z04 MT	TAG4568Z	6	14444	11787	9463	7429	5639
HUA 5002Z04 MT	TAG4573Z	6.5	15385	12567	10122	8000	6155
HUA 5002Z04 MT	TAG4581Z	7	16569	13710	11189	8957	6966

Test condition: Ambient temperature: 35°C, Condensing temperature: 50°C /

Condiciones de prueba: temperatura ambiente: 35°C, temperatura de condensación: 50°C

HUA CONDENSING UNIT

UNIDAD CONDENSADORA HUA



Electric data/ Datos eléctricos

LBP R404A	Compressor/ Compresor		Condenser/ Condensador	Axial fan motor/ Ventilador de motor axial						Noise/ Ruido	Pipe Fittings/Tu- berías		N.W	MOC					
				Model/ Modelo	Model/ Modelo	HP	Surface/ Superficie	N°xØ	m³/h		Poles	Voltage/ Voltaje (V/50Hz)			Absorption/ Absorción		*Dist =10m	L	S
															W	A			
HUA 4501Z03 MT	TAJ2464Z		1.5	15.07	1x450	3062	6	1~220	260	1.20	33	3/8"	5/8"	51	4.50				
HUA 4501Z04 MT	FH2480Z		2	20.1	1x450	2706	6	1~220	260	1.20	36	3/8"	5/8"	68	6.00				
HUA 5001Z03 MT	FH2511Z		2.5	30.88	1x500	4475	6	1~220	290	1.30	36	1/2"	5/8"	84	6.30				
HUA 5001Z04 MT	TAG2513Z		3.25	41.18	1x500	4232	6	1~220	290	1.30	42	5/8"	7/8"	114	10.18				
HUA 5001Z04 MT	TAG2516Z		4	41.18	1x500	7932	6	1~220	290	1.30	42	5/8"	7/8"	116	11.11				
HUA 5001Z04P MT	TAG2522Z		5	50.02	1x500	6300	6	1~220	290	1.30	41	5/8"	1-1/8"	120	13.8				
HUA 5002Z03 MT	TAG2522Z		5	68.63	2x500	7932	6	1~220	580	2.60	42	5/8"	1-1/8"	120	15.10				
HUA 5002Z04 MT	TAG2525Z		6	88.23	2x500	7932	6	1~220	580	2.60	42	5/8"	1-1/8"	125	15.94				

The noise levels refer to the average value recored during 24h of daily functioning with fan motors controlled speed, standard housing sound absorption and compressor jacket (optional items). Alternative conditions may produce different results. /

Los niveles de ruido se refieren al valor promedio registrado durante 24 horas de funcionamiento con ventiladores, velocidad controlada, absorción de sonido con gabinete estándar y chaqueta para compresor (ítems opcionales). Las condiciones alternativas pueden producir diferentes resultados.

* MOC= Maximum operating current A

Refrigeration capacity/ Capacidad de refrigeración

LBP R404A	Compressor/ Compresor		Performance/ Rendimiento (kw)						
			Evaporating Temperature/ Temperatura de evaporación (°C)						
			Model/ Modelo	Model/ Modelo	HP	-10°C	-15°C	-20°C	-25°C
HUA 4501Z03 MT	TAJ2464Z		1.5	2302	1854	1467	1135	852	612
HUA 4501Z04 MT	FH2480Z		2	4075	3187	2430	1789	1252	807
HUA 5001Z03 MT	FH2511Z		2.5	5721	4475	3411	2512	1758	1132
HUA 5001Z04 MT	TAG2513Z		3.25	5967	4565	3381	2393	1578	912
HUA 5001Z04 MT	TAG2516Z		4	7043	5566	4278	3181	2280	1575
HUA 5001Z04P MT	TAG2522Z		5	8625	6880	5355	4055	2982	2139
HUA 5002Z03 MT	TAG2522Z		5	8625	6880	5355	4055	2982	2139
HUA 5002Z04 MT	TAG2525Z		6	9256	7381	5757	4358	3159	2132

Test condition: Ambient temperature: 35°C, Condensing temperature: 50°C /

Condiciones de prueba: temperatura ambiente: 35°C, temperatura de condensación: 50°C