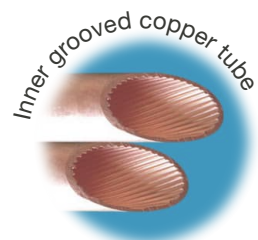
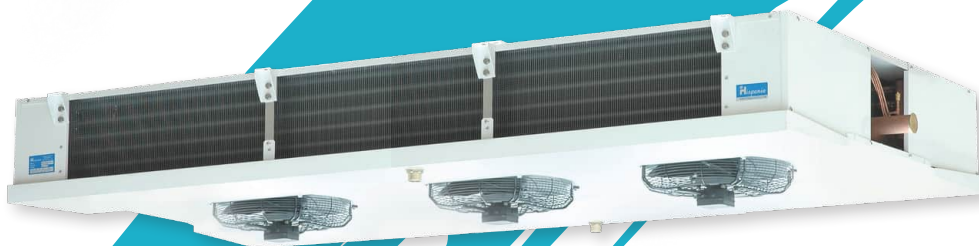


# HED SERIES EVAPORATOR EVAPORADORES SERIE HED

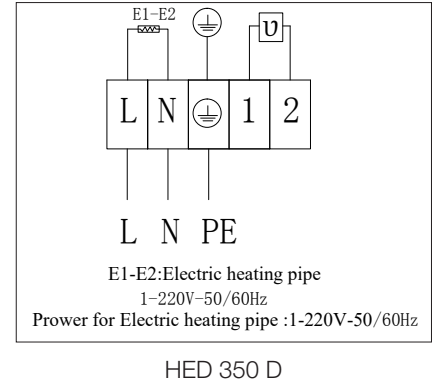
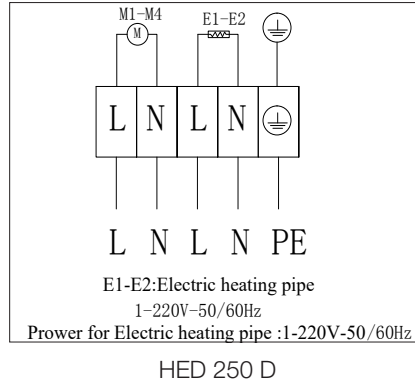
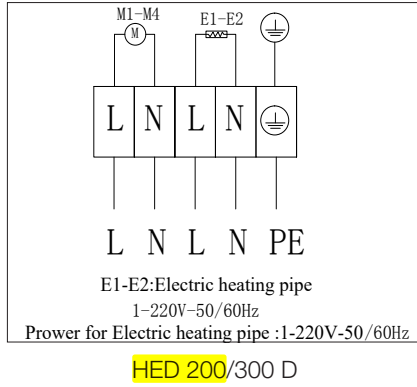


**2024 EDITION**

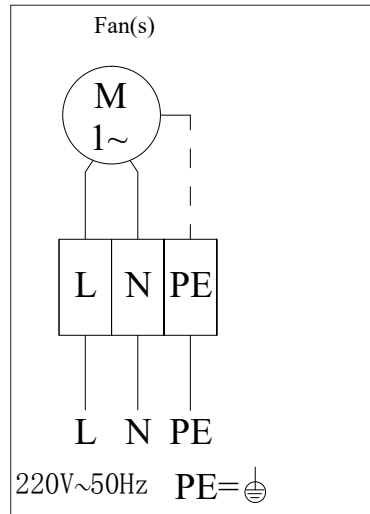
# HED SERIES EVAPORATOR

## EVAPORADORES SERIE HED

Defrost heating circuit diagram:/ Diagrama del circuito de calentamiento de descongelamiento:

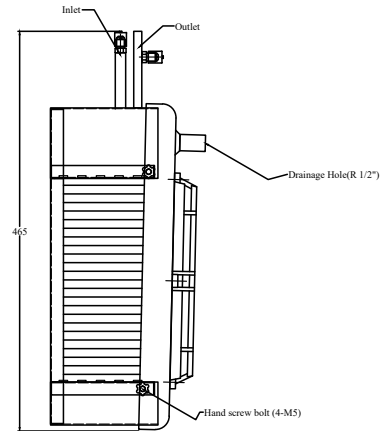
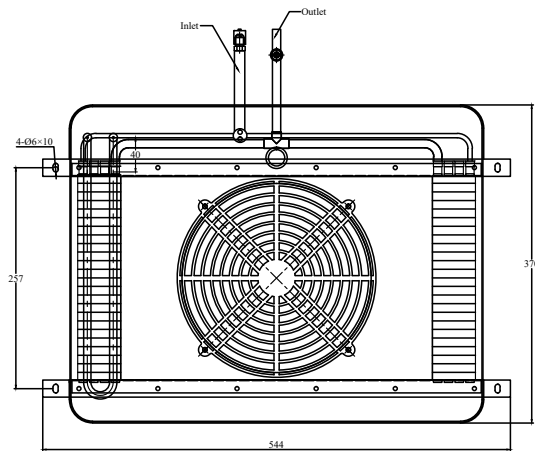


Fan motor circuit diagram:/ Diagrama del circuito del motor del ventilador:

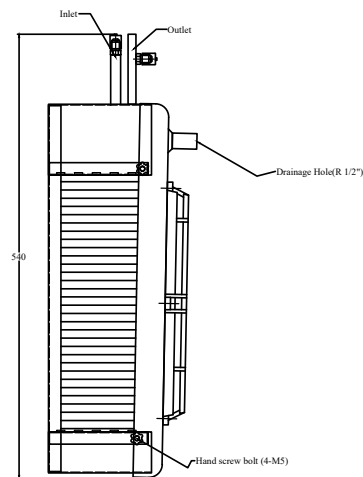
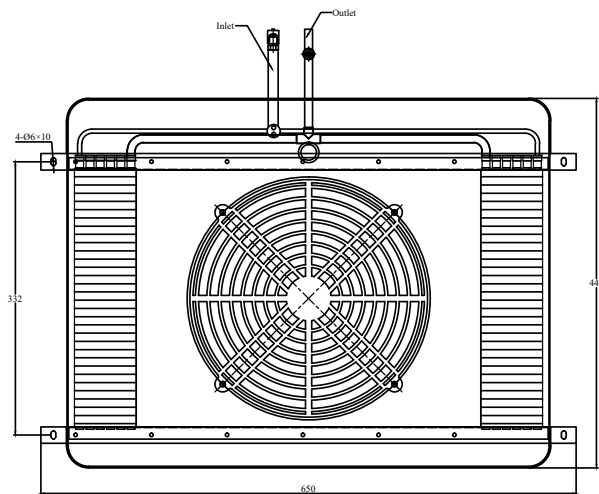
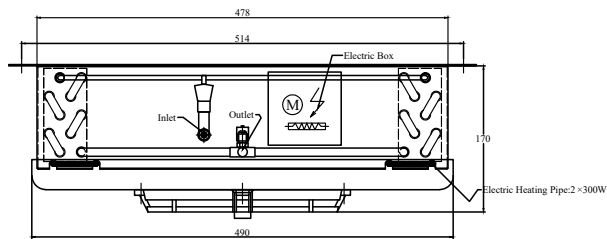


# HED LOW PROFILE SERIES EVAPORATOR

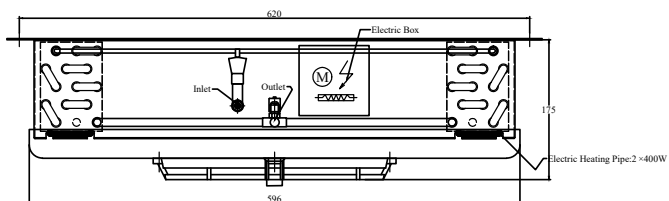
## EVAPORADORES SERIE HED PERFIL BAJO



**HED 2001**



HED 2501



# HED LOW PROFILE SERIES EVAPORATOR

## EVAPORADORES SERIE HED PERFIL BAJO

Fin spacing, Espacio entre aletas 4mm, with heater/ Con resistencia,  $Rt \geq 0^\circ\text{C}$

Model / Modelo	Nominal Capacity / Capacidad Nominal (kw)		Capacity / Capacidad (kw)		Superficie/ Surface (m <sup>2</sup> )	Tube Volume/ Volumen Interno (dm <sup>3</sup> )	N.W/ Peso Neto (kg)	Connection/ Conexión (ø mm)	
	t <sub>e</sub> = -8°C	t <sub>e</sub> = -25°C	t <sub>e</sub> = -8°C	t <sub>e</sub> = -25°C				Inlet/ Entrada	Outlet/ Salida
	DT1=8K	DT1=7K	DT1=8K	DT1=7K					
HED 2001 23A	355	223	309	212	1.1	0.2	5	6	9
<b>HED 2001 45A</b>	<b>696</b>	<b>435</b>	<b>605</b>	<b>414</b>	<b>2.3</b>	<b>0.6</b>	<b>6</b>	<b>6</b>	<b>9</b>
HED 2501 59A	912	570	793	543	3.0	0.8	8	6	9
HED 2501 88A	1360	851	1183	810	4.5	1.2	9	6	9

\*Marks: Optional model without heater available / Nota: Modelo opcional sin el calentador disponible.

\*Golden fins with highly anti-corrosion strength available / Aleta goldfin con alta resistencia a la corrosión disponible.

Electric data/ Datos eléctricos

Model/ Modelo	Axial Fans/ Ventilador con motor axial							Electric Defrost/ Desescarche Eléctrico	
	Diameter Diámetro (Φ mm)	Nº	Voltage/ Voltaje (V, 50Hz)	Power/ Potencia (W)	Current/ Intensidad (A)	Air Flow/ Volumen de Aire (m <sup>3</sup> /h)	Air Throw/ Tiro de Aire (m)	Coil/ Aletas (W)	Total (W)
HED 2001 23A	200	1	1~220V	38	0.23	420	2 × 2	2 × 300	600
<b>HED 2001 45A</b>	<b>200</b>	<b>1</b>	<b>1~220V</b>	<b>38</b>	<b>0.23</b>	<b>380</b>	<b>2 × 2</b>	<b>2 × 300</b>	<b>600</b>
HED 2501 59A	250	1	1~220V	73	0.5	630	2 × 3	2 × 400	800
HED 2501 88A	250	1	1~220V	73	0.5	600	2 × 3	2 × 400	800