

# HEJ SERIES EVAPORATOR EVAPORADORES SERIE HEJ



Inner grooved copper tube

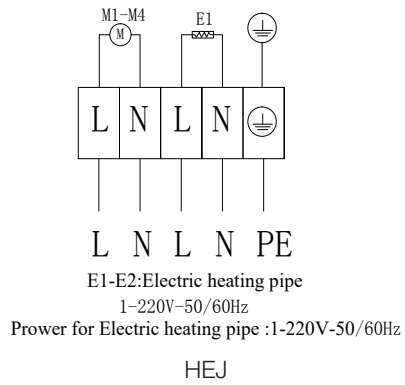


**2024 EDITION**

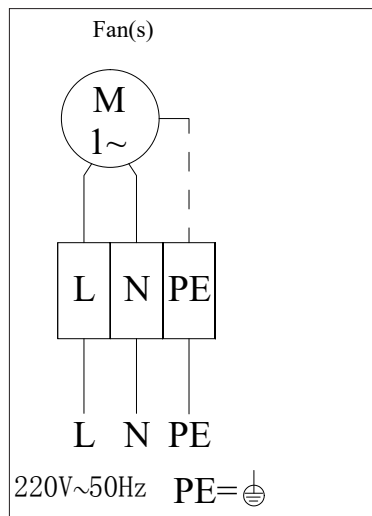
# HEJ SERIES EVAPORATOR

## EVAPORADORES SERIE HEJ

Defrost heating circuit diagram:/ Diagrama del circuito de calentamiento de descongelamiento:

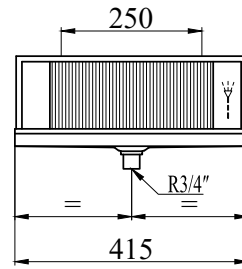
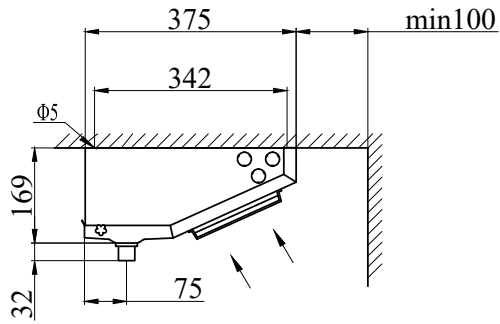


Fan motor circuit diagram:/ Diagrama del circuito del motor del ventilador:

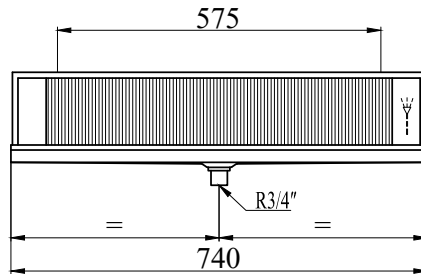


# HEJ SERIES EVAPORATOR

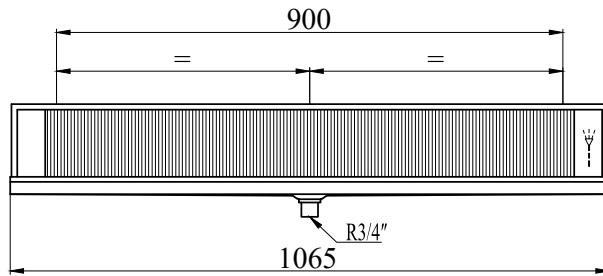
## EVAPORADORES SERIE HEJ



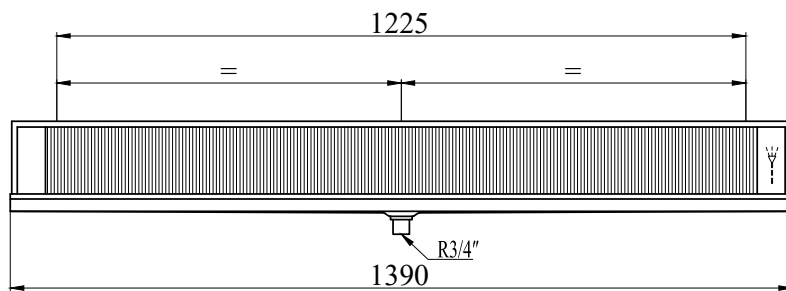
HEJ-1D



HEJ-2D



HEJ-3D



HEJ-4D

# HEJ SERIES EVAPORATOR

## EVAPORADORES SERIE HEJ

Fin spacing/ espacio entre aletas 3.2/6.4 mm, with Zoppas heater/ con resistencia Zoppas  $Rt \geq 0^{\circ}\text{C}$

Model / Modelo	Nominal Capacity / Capacidad Nominal (kw)		Capacity / Capacidad (kw)		Superficie/ Surface (m <sup>2</sup> )	Tube Volume/ Volumen Interno (dm <sup>3</sup> )	N.W/ Peso Neto (kg)	Connection/ Conexión (ø mm)	
	t <sub>e</sub> = -8°C	t <sub>e</sub> = -25°C	t <sub>e</sub> = -8°C	t <sub>e</sub> = -25°C				Inlet/ Entrada	Outlet/ Salida
	DT1=8K	DT1=7K	DT1=8K	DT1=7K					
HEJ-1D	0.79	0.54	0.79	0.54	3.1	0.95	6	1/2"	3/8"
HEJ-2D*	1.63	1.19	1.63	1.19	6.3	1.75	10	1/2"	3/8"
HEJ-3D*	2.46	1.73	2.46	1.73	9.4	2.50	13	1/2"	1/2"
HEJ-4D*	3.32	2.38	3.14	2.11	12.5	3.40	18	1/2"	1/2"

\*Marks: Optional model without heater available / Nota: Modelo opcional sin el calentador disponible.

\*Golden fins with highly anti-corrosion strength available / Aleta goldfin con alta resistencia a la corrosión disponible.

\*Must be equipped with thermostatic expansion valve including external pressure equalization tube.

### Electric data/ Datos eléctricos

Model/ Modelo	Axial Fans/ Ventilador con motor axial							Electric Defrost/ Desescarche Eléctrico	
	Diameter Diámetro (Φ mm)	Nº	Voltage/ Voltaje (V, 50Hz)	Power/ Potencia (W)	Current/ Intensidad (A)	Air Flow/ Volumen de Aire (m <sup>3</sup> /h)	Air Throw/ Tiro de Aire (m)	Coil/ Aletas (W)	Total (W)
HEJ-1D	200	1	1~ 220	38	0.23	360	4	1 × 500	500
HEJ-2D	200	2	1~ 220	76	0.46	720	5	1 × 800	800
HEJ-3D	200	3	1~ 220	114	0.69	1080	6	1 × 1200	1200
HEJ-4D	200	4	1~ 220	152	0.92	1440	7	1 × 1500	1500

# HEJ SERIES EVAPORATOR

## EVAPORADORES SERIE HEJ

