



Compressor
Voltage Code : TZ

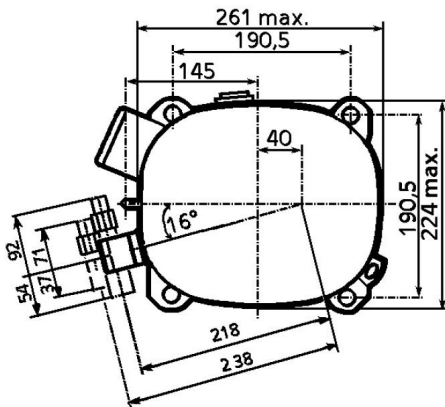
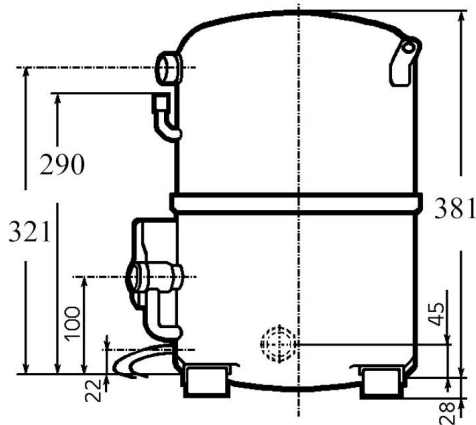
AG4561P-TZ

High Temp. Commercial (HP)

400V 3~ 50Hz / 440V 3~ 60 Hz

R452A / R404A / R448A / R449A / R455A / R454C AG4561P-TZ1A

Conditions	Frequency	Nominal Cooling Capacity		Sound Power ISO3745 / ISO 3743-1
		Watts	BTU/h	
Standard TE / R452A	50 Hz / 60 Hz	13826 / 17208	47146 / 58678	83 dBA
Standard TE / R404A	50 Hz / 60 Hz	13558 / 16888	46233 / 57589	83 dBA
Standard TE / R448A	50 Hz / 60 Hz	14156 / 17593	48272 / 59992	83 dBA
Standard TE / R449A	50 Hz / 60 Hz	14144 / 17582	48230 / 59954	83 dBA
Standard TE / R455A	50 Hz / 60 Hz	15078 / 17985	51415 / 61328	83 dBA
Standard TE / R454C	50 Hz / 60 Hz	13359 / 15825	45553 / 53963	83 dBA



Displacement (cc)	112,5
Net Weight (Kg)	46.0
Oil Quantity (cc)	1760.0
Oil Type	Polyolester
Expansion Device	Capillary_Tube/Expansion_Valve
Cooling	Fan
Main Winding (Ohm)	4.0
Current	
RLA (A)	9,2 9,6
MCC (A)	15,3 15,8
LRA (A)	59 59
Electrical Equipment	TRI
Overload	Interne
Refrigerating connection for	
Suction Tube	28.6 (1"1/8)
Discharge Tube	15.9 (5/8")
Process Tube	6,35 (1/4")

* Standard TE : T°Cond. 54.5°C / T°Evap. 7.2°C / T°Superheat. 11.0°C
T°Subcooling. 8.3K

Certificates :



Note : Tecumseh reserves the right to change information contained in this document without notification.

Selection program - V4.6_2023296 - 10/25/2023



Tecumseh

AG4561P-TZ	Tension TZ : 400V 3~ 50Hz / 440V 3~ 60 Hz
-------------------	--

Les performances sont données dans les conditions Standard TE :	Surchauffe :	11.0 K
Condition Mid	Sous refroidissement :	8.3 K
The performance data are in Standard TE conditions :	Superheat :	11.0 K
Mid Condition	Subcooling :	8.3 K

50 Hz R452A											
											N°3584
4 T condensation	5 T évaporation	(°C)	-25	-20	-15	-10	-5	0	5	10	15
30	1 P frigorifique	(Watt)		5782	7799	10270	13276	16903	21242	26390	32444
	2 P absorbée	(W)		2762	3143	3526	3927	4361	4845	5394	6025
	3 I absorbée	(A)		4.75	5.24	5.76	6.30	6.87	7.47	8.10	8.76
40	1 P frigorifique	(Watt)			6114	8214	10752	13813	17489	21882	27102
	2 P absorbée	(W)			3239	3693	4145	4610	5105	5646	6248
	3 I absorbée	(A)			5.31	5.92	6.56	7.22	7.91	8.63	9.38
50	1 P frigorifique	(Watt)				6226	8340	10880	13941	17628	22063
	2 P absorbée	(W)				3762	4301	4834	5376	5945	6555
	3 I absorbée	(A)				6.00	6.73	7.48	8.26	9.08	9.92
60	1 P frigorifique	(Watt)					6032	8110	10621	13677	17414
	2 P absorbée	(W)					4336	4971	5597	6229	6883
	3 I absorbée	(A)					6.81	7.65	8.53	9.44	10.4

60 Hz R452A											
											N°3584
4 T condensation	5 T évaporation	(°C)	-25	-20	-15	-10	-5	0	5	10	15
30	1 P frigorifique	(Watt)		7297	9830	12848	16341	20297	24701	29534	34775
	2 P absorbée	(W)		3503	4036	4578	5143	5747	6403	7126	7929
	3 I absorbée	(A)		5.46	6.23	7.03	7.88	8.77	9.70	10.7	11.7
40	1 P frigorifique	(Watt)			7712	10333	13418	16961	20951	25380	30234
	2 P absorbée	(W)			4099	4716	5334	5966	6627	7330	8091
	3 I absorbée	(A)			6.26	7.13	8.05	9.00	10.00	11.0	12.1
50	1 P frigorifique	(Watt)				7904	10570	13689	17259	21278	25748
	2 P absorbée	(W)				4749	5466	6175	6890	7624	8392
	3 I absorbée	(A)				7.13	8.11	9.13	10.2	11.3	12.5
60	1 P frigorifique	(Watt)					7627	10326	13488	17125	21256
	2 P absorbée	(W)					5436	6269	7085	7897	8720
	3 I absorbée	(A)					8.07	9.16	10.3	11.5	12.7

1 = cooling capacity 2 = power input 3 = current 4 = condensing temperature 5 = evaporating temperature

Nota : Tecumseh se réserve le droit de modifier les informations contenues dans ce document sans préavis.
Note : Tecumseh reserves the right to change information contained in this document without notification.

© 2023 Tecumseh Products Company
All rights reserved



Tecumseh

AG4561P-TZ	Tension TZ : 400V 3~ 50Hz / 440V 3~ 60 Hz
-------------------	--

Les performances sont données dans les conditions Standard TE :	Surchauffe :	11.0 K
Condition Mid	Sous refroidissement :	8.3 K
The performance data are in Standard TE conditions :	Superheat :	11.0 K
Mid Condition	Subcooling :	8.3 K

50 Hz R404A											
											N°3578
4 T condensation	5 T évaporation	(°C)	-25	-20	-15	-10	-5	0	5	10	15
30	1 P frigorifique	(Watt)	4258	5863	7834	10241	13158	16667	20853	25808	31631
	2 P absorbée	(W)	2409	2799	3174	3546	3933	4349	4809	5328	5923
	3 I absorbée	(A)	4.44	4.89	5.35	5.85	6.36	6.90	7.46	8.04	8.64
40	1 P frigorifique	(Watt)		4466	6179	8233	10700	13662	17205	21428	26439
	2 P absorbée	(W)		2830	3294	3737	4173	4619	5089	5598	6162
	3 I absorbée	(A)		4.89	5.45	6.03	6.64	7.27	7.92	8.59	9.28
50	1 P frigorifique	(Watt)			4531	6269	8326	10780	13722	17254	21495
	2 P absorbée	(W)			3286	3835	4357	4869	5384	5919	6489
	3 I absorbée	(A)			5.47	6.15	6.84	7.56	8.30	9.06	9.85
60	1 P frigorifique	(Watt)				4331	6022	8019	10413	13313	16857
	2 P absorbée	(W)				3782	4426	5040	5637	6234	6846
	3 I absorbée	(A)				6.19	6.97	7.78	8.61	9.47	10.3

60 Hz R404A											
											N°3578
4 T condensation	5 T évaporation	(°C)	-25	-20	-15	-10	-5	0	5	10	15
30	1 P frigorifique	(Watt)	5413	7419	9903	12858	16271	20131	24422	29129	34233
	2 P absorbée	(W)	3018	3550	4076	4609	5161	5747	6379	7071	7836
	3 I absorbée	(A)	4.85	5.57	6.32	7.10	7.93	8.78	9.68	10.6	11.6
40	1 P frigorifique	(Watt)		5682	7790	10351	13358	16803	20676	24968	29672
	2 P absorbée	(W)		3545	4167	4772	5373	5984	6618	7288	8007
	3 I absorbée	(A)		5.58	6.39	7.24	8.13	9.05	10.0	11.0	12.0
50	1 P frigorifique	(Watt)			5803	7955	10541	13557	17001	20874	25179
	2 P absorbée	(W)			4115	4841	5539	6224	6908	7604	8327
	3 I absorbée	(A)			6.38	7.29	8.24	9.23	10.3	11.3	12.4
60	1 P frigorifique	(Watt)				5468	7620	10201	13220	16688	20631
	2 P absorbée	(W)				4709	5553	6360	7142	7914	8688
	3 I absorbée	(A)				7.25	8.27	9.32	10.4	11.5	12.7

1 = cooling capacity 2 = power input 3 = current 4 = condensing temperature 5 = evaporating temperature

Nota : Tecumseh se réserve le droit de modifier les informations contenues dans ce document sans préavis.

Note : Tecumseh reserves the right to change information contained in this document without notification.

© 2023 Tecumseh Products Company
All rights reserved



Tecumseh

AG4561P-TZ	Tension TZ : 400V 3~ 50Hz / 440V 3~ 60 Hz
-------------------	--

Les performances sont données dans les conditions Standard TE :	Surchauffe :	11.0 K
Condition Mid	Sous refroidissement :	8.3 K
The performance data are in Standard TE conditions :	Superheat :	11.0 K
Mid Condition	Subcooling :	8.3 K

50 Hz R448A (*)											
											N°3596
4 T condensation	5 T évaporation	(°C)	-25	-20	-15	-10	-5	0	5	10	15
30	1 P frigorifique	(Watt)	3964	5588	7583	10023	12987	16557	20817	25856	31762
	2 P absorbée	(W)	2275	2641	3002	3370	3758	4178	4644	5167	5761
	3 I absorbée	(A)	4.07	4.51	4.98	5.48	6.01	6.57	7.14	7.74	8.35
40	1 P frigorifique	(Watt)		4273	6011	8107	10640	13691	17349	21704	26855
	2 P absorbée	(W)		2673	3117	3550	3985	4433	4908	5423	5989
	3 I absorbée	(A)		4.53	5.09	5.67	6.29	6.93	7.59	8.27	8.97
50	1 P frigorifique	(Watt)			4469	6269	8418	11000	14104	17826	22272
	2 P absorbée	(W)			3105	3647	4172	4692	5221	5770	6353
	3 I absorbée	(A)			5.11	5.79	6.51	7.25	8.01	8.80	9.60
60	1 P frigorifique	(Watt)				4491	6307	8472	11075	14220	18019
	2 P absorbée	(W)				3578	4236	4872	5497	6124	6767
	3 I absorbée	(A)				5.80	6.63	7.49	8.37	9.27	10.2

60 Hz R448A (*)											
											N°3596
4 T condensation	5 T évaporation	(°C)	-25	-20	-15	-10	-5	0	5	10	15
30	1 P frigorifique	(Watt)	5021	7044	9546	12517	15944	19813	24110	28817	33912
	2 P absorbée	(W)	2854	3353	3857	4376	4921	5503	6131	6815	7567
	3 I absorbée	(A)	4.53	5.21	5.94	6.72	7.53	8.39	9.28	10.2	11.2
40	1 P frigorifique	(Watt)		5427	7581	10197	13267	16781	20729	25097	29874
	2 P absorbée	(W)		3354	3949	4537	5129	5736	6367	7034	7745
	3 I absorbée	(A)		5.23	6.01	6.85	7.73	8.65	9.60	10.6	11.6
50	1 P frigorifique	(Watt)			5696	7959	10673	13833	17435	21472	25941
	2 P absorbée	(W)			3891	4606	5304	5994	6688	7395	8125
	3 I absorbée	(A)			5.98	6.90	7.86	8.86	9.89	11.0	12.1
60	1 P frigorifique	(Watt)				5631	7988	10798	14060	17779	21963
	2 P absorbée	(W)				4451	5311	6142	6955	7760	8567
	3 I absorbée	(A)				6.81	7.86	8.96	10.1	11.3	12.5

1 = cooling capacity 2 = power input 3 = current 4 = condensing temperature 5 = evaporating temperature

(*) Veuillez vous référer strictement aux Recommandations d'Utilisation et Bulletins Marketing Tecumseh du fait de la température de reflux élevée pour les applications LBP.
 (*) Due to very high discharge temperature especially on LBP conditions, please strictly refer to Tecumseh Guidelines & Marketing Bulletin when using this refrigerant.

Nota : Tecumseh se réserve le droit de modifier les informations contenues dans ce document sans préavis.
Note : Tecumseh reserves the right to change information contained in this document without notification.

© 2023 Tecumseh Products Company
All rights reserved



Tecumseh

AG4561P-TZ	Tension TZ : 400V 3~ 50Hz / 440V 3~ 60 Hz
-------------------	--

Les performances sont données dans les conditions Standard TE :	Surchauffe :	11.0 K
Condition Mid	Sous refroidissement :	8.3 K
The performance data are in Standard TE conditions :	Superheat :	11.0 K
Mid Condition	Subcooling :	8.3 K

50 Hz R449A (*)											
											N°3590
4 T condensation	5 T évaporation	(°C)	-25	-20	-15	-10	-5	0	5	10	15
30	1 P frigorifique	(Watt)	3949	5572	7566	10006	12972	16546	20813	25862	31782
	2 P absorbée	(W)	2272	2638	2999	3367	3755	4175	4640	5163	5757
	3 I absorbée	(A)	4.07	4.51	4.98	5.48	6.01	6.56	7.14	7.73	8.34
40	1 P frigorifique	(Watt)		4257	5993	8090	10624	13678	17342	21707	26871
	2 P absorbée	(W)		2669	3114	3547	3982	4430	4905	5420	5986
	3 I absorbée	(A)		4.53	5.08	5.67	6.28	6.92	7.59	8.27	8.97
50	1 P frigorifique	(Watt)			4451	6249	8399	10984	14092	17822	22279
	2 P absorbée	(W)			3100	3643	4168	4689	5218	5767	6350
	3 I absorbée	(A)			5.10	5.79	6.50	7.24	8.01	8.80	9.60
60	1 P frigorifique	(Watt)				4468	6284	8450	11057	14206	18014
	2 P absorbée	(W)				3573	4232	4868	5494	6122	6765
	3 I absorbée	(A)				5.80	6.63	7.48	8.36	9.27	10.2

60 Hz R449A (*)											
											N°3590
4 T condensation	5 T évaporation	(°C)	-25	-20	-15	-10	-5	0	5	10	15
30	1 P frigorifique	(Watt)	5003	7023	9525	12497	15927	19803	24110	28830	33941
	2 P absorbée	(W)	2851	3349	3853	4372	4917	5498	6126	6811	7563
	3 I absorbée	(A)	4.53	5.21	5.94	6.71	7.53	8.38	9.28	10.2	11.2
40	1 P frigorifique	(Watt)		5407	7559	10175	13248	16768	20725	25106	29899
	2 P absorbée	(W)		3350	3944	4532	5125	5732	6363	7030	7741
	3 I absorbée	(A)		5.22	6.01	6.84	7.72	8.64	9.59	10.6	11.6
50	1 P frigorifique	(Watt)			5673	7934	10649	13814	17424	21473	25957
	2 P absorbée	(W)			3886	4601	5299	5990	6684	7391	8122
	3 I absorbée	(A)			5.98	6.89	7.85	8.85	9.89	11.0	12.1
60	1 P frigorifique	(Watt)				5601	7958	10770	14038	17767	21963
	2 P absorbée	(W)				4443	5305	6137	6951	7757	8565
	3 I absorbée	(A)				6.80	7.86	8.96	10.1	11.3	12.5

1 = cooling capacity 2 = power input 3 = current 4 = condensing temperature 5 = evaporating temperature

(*) Veuillez vous référer strictement aux Recommandations d'Utilisation et Bulletins Marketing Tecumseh du fait de la température de reflux élevée pour les applications LBP.
 (*) Due to very high discharge temperature especially on LBP conditions, please strictly refer to Tecumseh Guidelines & Marketing Bulletin when using this refrigerant.

Nota : Tecumseh se réserve le droit de modifier les informations contenues dans ce document sans préavis.

Note : Tecumseh reserves the right to change information contained in this document without notification.

© 2023 Tecumseh Products Company
All rights reserved



Tecumseh

AG4561P-TZ	Tension TZ : 400V 3~ 50Hz / 440V 3~ 60 Hz
-------------------	--

Les performances sont données dans les conditions Standard TE :	Surchauffe :	11.0 K
Condition Mid	Sous refroidissement :	8.3 K
The performance data are in Standard TE conditions :	Superheat :	11.0 K
Mid Condition	Subcooling :	8.3 K

50 Hz R455A											
											N°3358
4 T condensation	5 T évaporation	(°C)	-25	-20	-15	-10	-5	0	5	10	15
30	1 P frigorifique	(Watt)		6200	8308	10870	13959	17654	22035	27184	33241
	2 P absorbée	(W)		2720	3070	3397	3689	3932	4115	4225	4252
	3 I absorbée	(A)		5.26	5.70	6.14	6.58	7.03	7.47	7.92	8.37
40	1 P frigorifique	(Watt)			6563	8779	11461	14690	18549	23126	28527
	2 P absorbée	(W)			3168	3594	3998	4370	4697	4967	5168
	3 I absorbée	(A)			5.79	6.33	6.88	7.43	7.98	8.54	9.09
50	1 P frigorifique	(Watt)				6711	8980	11735	15062	19059	23827
	2 P absorbée	(W)				3629	4133	4620	5076	5491	5851
	3 I absorbée	(A)				6.42	7.07	7.73	8.38	9.04	9.70
60	1 P frigorifique	(Watt)					6608	8885	11679	15093	19243
	2 P absorbée	(W)					4083	4670	5242	5787	6292
	3 I absorbée	(A)					7.15	7.91	8.67	9.43	10.2

60 Hz R455A											
											N°3358
4 T condensation	5 T évaporation	(°C)	-25	-20	-15	-10	-5	0	5	10	15
30	1 P frigorifique	(Watt)		7203	9499	12248	15526	19410	23980	29319	35572
	2 P absorbée	(W)		3230	3665	4080	4465	4810	5107	5344	5514
	3 I absorbée	(A)		4.96	5.51	6.12	6.78	7.50	8.28	9.12	10.0
40	1 P frigorifique	(Watt)			7776	10274	13260	16815	21025	25979	31786
	2 P absorbée	(W)			3805	4341	4859	5348	5799	6203	6549
	3 I absorbée	(A)			5.61	6.29	7.03	7.83	8.69	9.60	10.6
50	1 P frigorifique	(Watt)				8119	10762	13936	17732	22250	27595
	2 P absorbée	(W)				4416	5065	5696	6299	6866	7387
	3 I absorbée	(A)				6.35	7.17	8.04	8.97	9.95	11.0
60	1 P frigorifique	(Watt)					8183	10930	14269	18307	23171
	2 P absorbée	(W)					5049	5819	6572	7300	7992
	3 I absorbée	(A)					7.18	8.12	9.12	10.2	11.3

1 = cooling capacity 2 = power input 3 = current 4 = condensing temperature 5 = evaporating temperature

Nota : Tecumseh se réserve le droit de modifier les informations contenues dans ce document sans préavis.

Note : Tecumseh reserves the right to change information contained in this document without notification.

© 2023 Tecumseh Products Company
All rights reserved



Tecumseh

AG4561P-TZ	Tension TZ : 400V 3~ 50Hz / 440V 3~ 60 Hz
-------------------	--

Les performances sont données dans les conditions Standard TE :	Surchauffe :	11.0 K
Condition Mid	Sous refroidissement :	8.3 K
The performance data are in Standard TE conditions :	Superheat :	11.0 K
Mid Condition	Subcooling :	8.3 K

50 Hz R454C											
											N°3364
4 T condensation	5 T évaporation	(°C)	-25	-20	-15	-10	-5	0	5	10	15
30	1 P frigorifique	(Watt)		5402	7271	9547	12300	15599	19521	24141	29536
	2 P absorbée	(W)		2430	2756	3062	3336	3569	3748	3863	3903
	3 I absorbée	(A)		4.90	5.26	5.65	6.06	6.50	6.95	7.43	7.93
40	1 P frigorifique	(Watt)			5711	7668	10041	12902	16328	20401	25209
	2 P absorbée	(W)			2826	3217	3591	3937	4243	4499	4693
	3 I absorbée	(A)			5.36	5.82	6.30	6.81	7.34	7.89	8.46
50	1 P frigorifique	(Watt)				5898	7905	10341	13286	16827	21061
	2 P absorbée	(W)				3252	3712	4158	4577	4960	5294
	3 I absorbée	(A)				5.91	6.46	7.04	7.64	8.26	8.90
60	1 P frigorifique	(Watt)					5937	7966	10449	13481	17167
	2 P absorbée	(W)					3704	4236	4756	5252	5713
	3 I absorbée	(A)					6.55	7.19	7.86	8.56	9.27

60 Hz R454C											
											N°3364
4 T condensation	5 T évaporation	(°C)	-25	-20	-15	-10	-5	0	5	10	15
30	1 P frigorifique	(Watt)		6260	8264	10679	13574	17022	21098	25879	31443
	2 P absorbée	(W)		2914	3306	3683	4036	4354	4629	4851	5010
	3 I absorbée	(A)		4.66	5.12	5.59	6.07	6.58	7.10	7.64	8.19
40	1 P frigorifique	(Watt)			6828	9005	11616	14735	18441	22818	27955
	2 P absorbée	(W)			3445	3916	4372	4803	5201	5554	5855
	3 I absorbée	(A)			5.24	5.80	6.38	6.98	7.59	8.22	8.87
50	1 P frigorifique	(Watt)				7212	9511	12273	15583	19530	24215
	2 P absorbée	(W)				4006	4561	5102	5618	6099	6537
	3 I absorbée	(A)				5.91	6.58	7.27	7.97	8.69	9.43
60	1 P frigorifique	(Watt)					7357	9741	12634	16134	20356
	2 P absorbée	(W)					4581	5227	5857	6463	7034
	3 I absorbée	(A)					6.67	7.45	8.24	9.05	9.88

1 = cooling capacity 2 = power input 3 = current 4 = condensing temperature 5 = evaporating temperature

Nota : Tecumseh se réserve le droit de modifier les informations contenues dans ce document sans préavis.

Note : Tecumseh reserves the right to change information contained in this document without notification.

© 2023 Tecumseh Products Company
All rights reserved