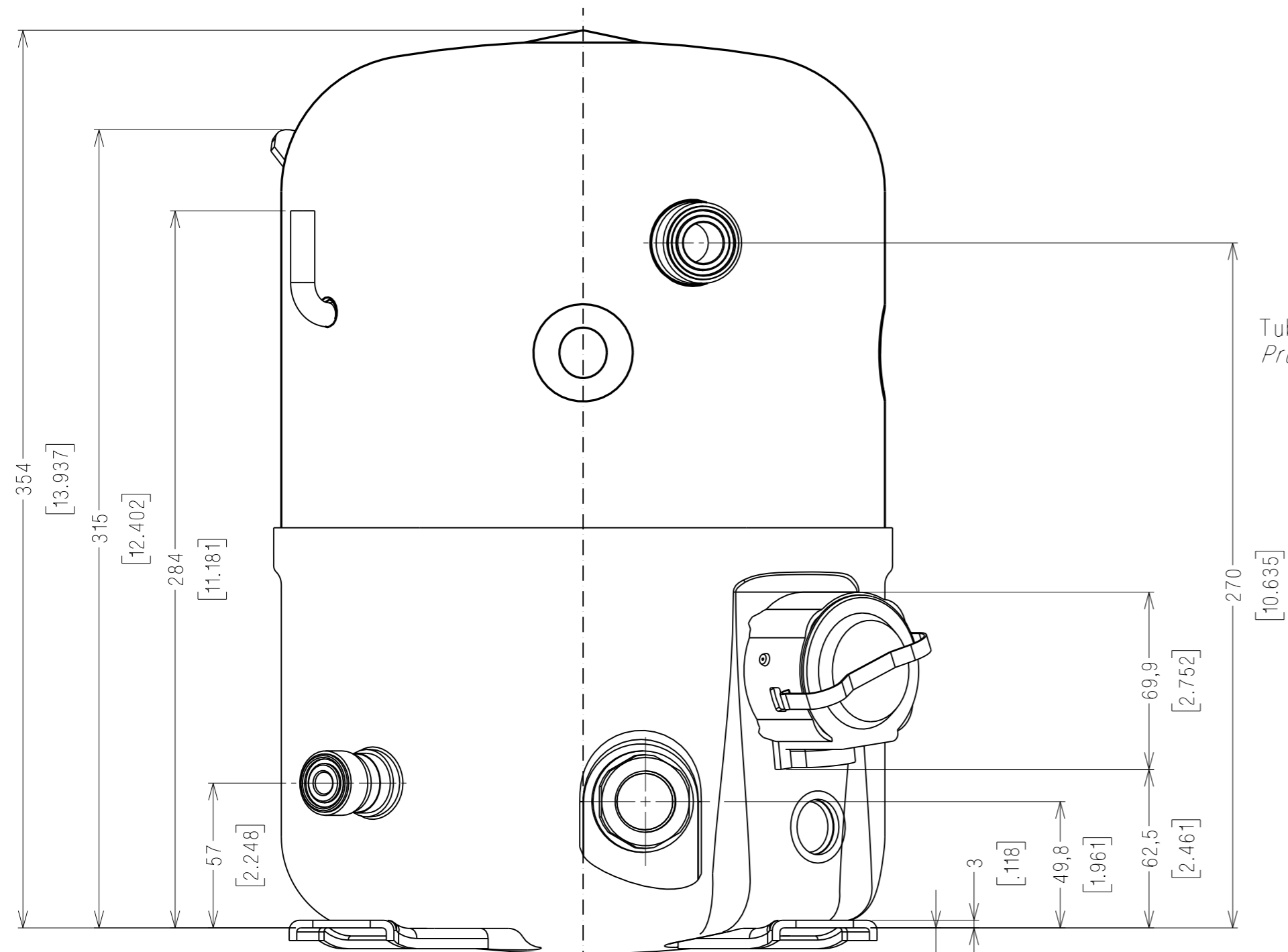
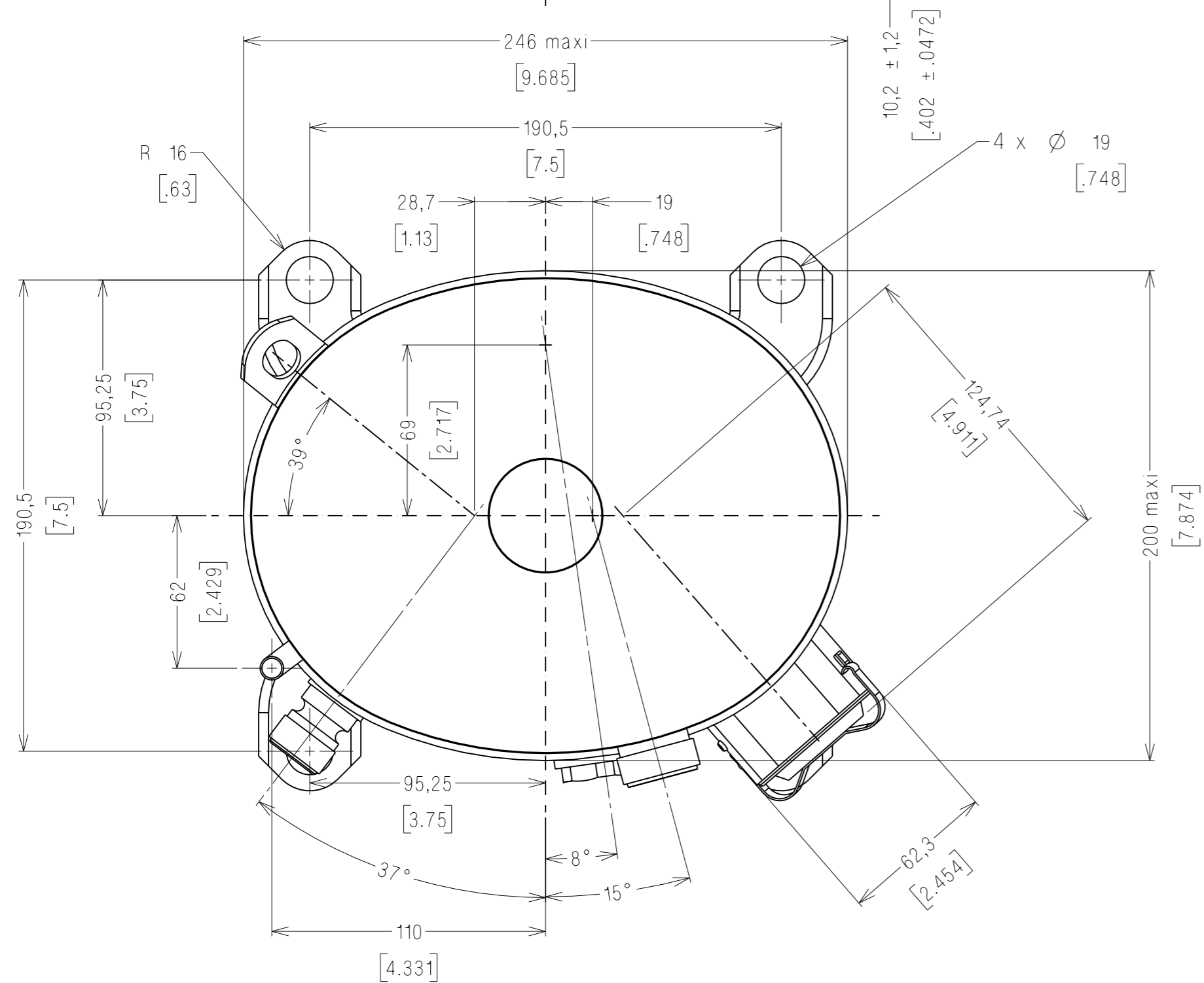
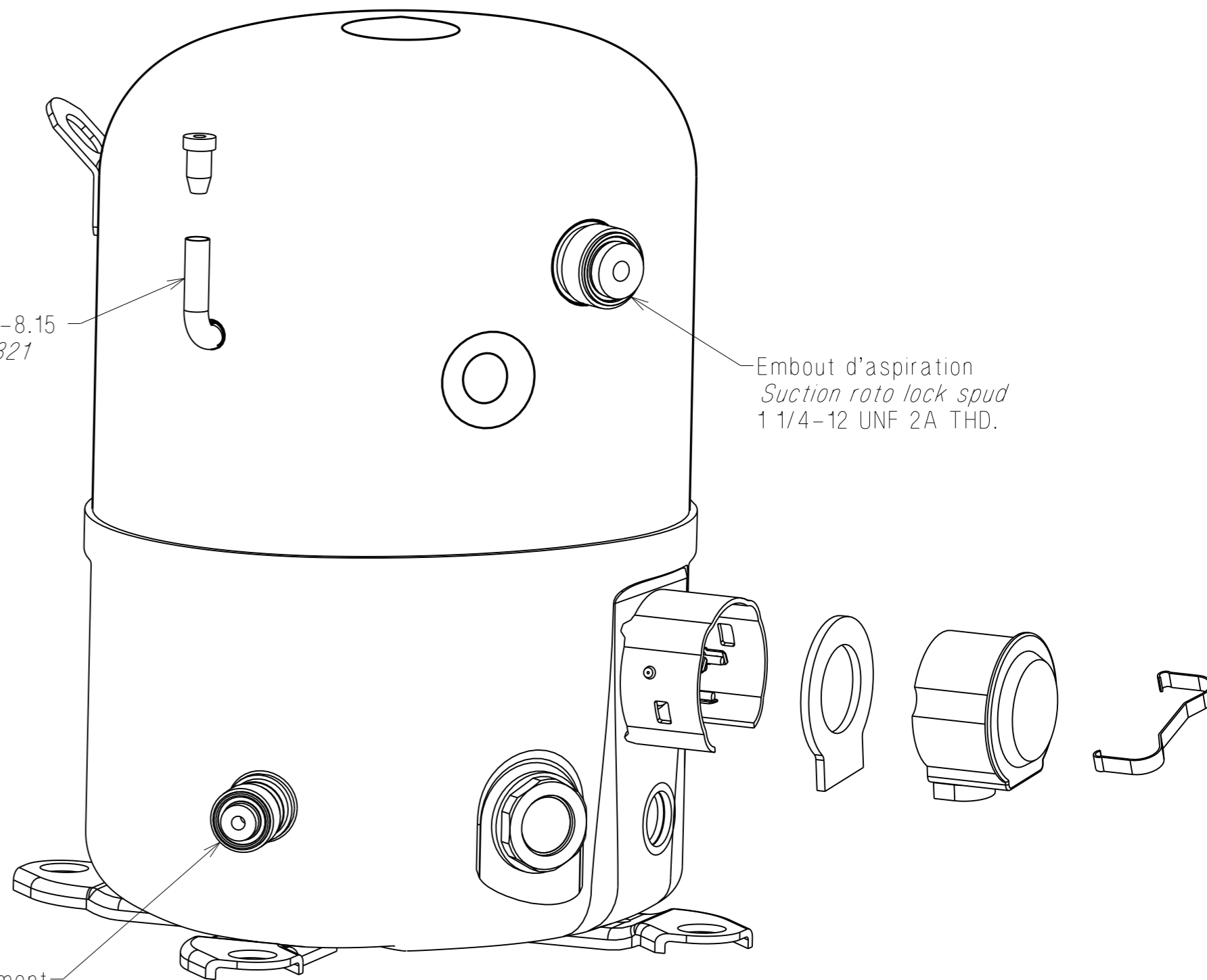


POUR LE CLASSEMENT
DC7238



Tube de charge : dia int. 8.05-8.15
Process copper : ID 0.317-0.321



	Modeles de compresseurs Compressors models
BP	TFH2480E - TFH2480Z
	TFH2511E - TFH2511Z
HP	TFH4518Y
	FH4522F - FH4522Z
	TFH4522F - TFH4522Z
	FH4524F - FH4524Z
	TFH4524F - TFH4524Z
	FH4525Y - TFH4525Y
	TFH4531F - TFH4531Z

COTES CRITIQUES	
★	CATEGORIE 1
▲	CATEGORIE 2
■	CATEGORIE 3
□	CATEGORIE 4

CATEGORIES DEFINIES PAR SP7121	
TYPE DE DIFFUSION (Rayer les mentions inutiles)	
BON POUR CONSULTATION	
BON POUR FABRICATION PRESERIE	
BON POUR FABRICATION SERIE	
Date:	Visa:

ATTENTION DOCUMENT
STRICTEMENT CONFIDENTIEL ET PRIVE

Ce document est la propriété exclusive de TECUMSEH EUROPE SA et renferme des informations ayant un caractère privé et confidentiel.

Ce document est remis sous la condition formelle que son contenu ne sera pas divulgué à un tiers, ni reproduit, ni adapté ou publié sans le consentement exprès de TECUMSEH EUROPE et qu'il pourra être utilisé qu'après l'autorisation écrite de ladite société. Sur simple demande de TECUMSEH EUROPE le présent document devra lui être restitué intégralement.

40392	-	-	Creation	08nov06	FC	BC
A.M.	Ind	Rep	Modifications	Date	Visa	Verif

MATIERE: -

TOLERANCES GENERALES
lineaire: ± 2 [0.078]
angulaire: ± 2°

Dessine par: A. PORKLU le: 03may06
Verifie par: B. CARPENTIER le: 03may06

ECH. 1/2

ORIGINE -

**FH COMMERCIAL
COMPRESSORS**
HEIGHT = 354 mm
ROTO LOCK VERSION

TECUMSEH EUROPE S.A.
38290 LA VERPILLIERE

DC7238

Dernier indice -