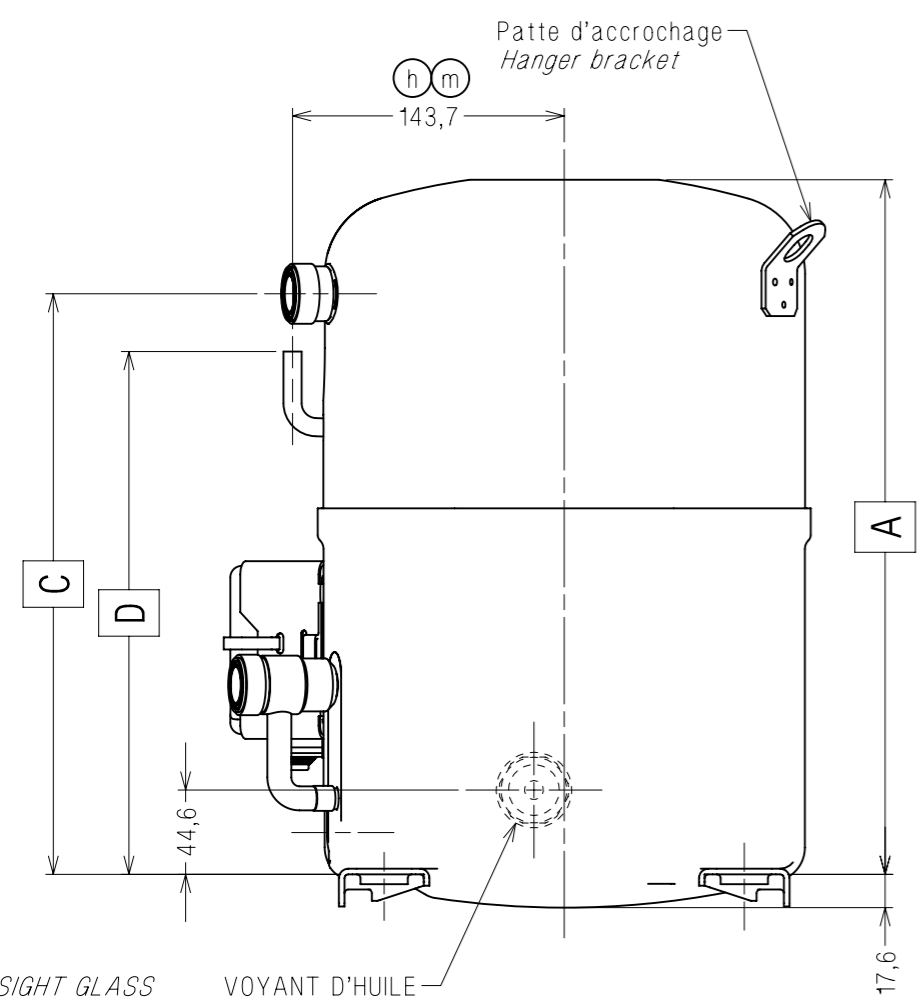


NOTES

1- Compresseurs C.A. : sans voyant d'huile  
 Compresseurs Commerciaux : avec voyant d'huile  
 A/C compressors : without sight glass  
 Commercial compressors : with sight glass

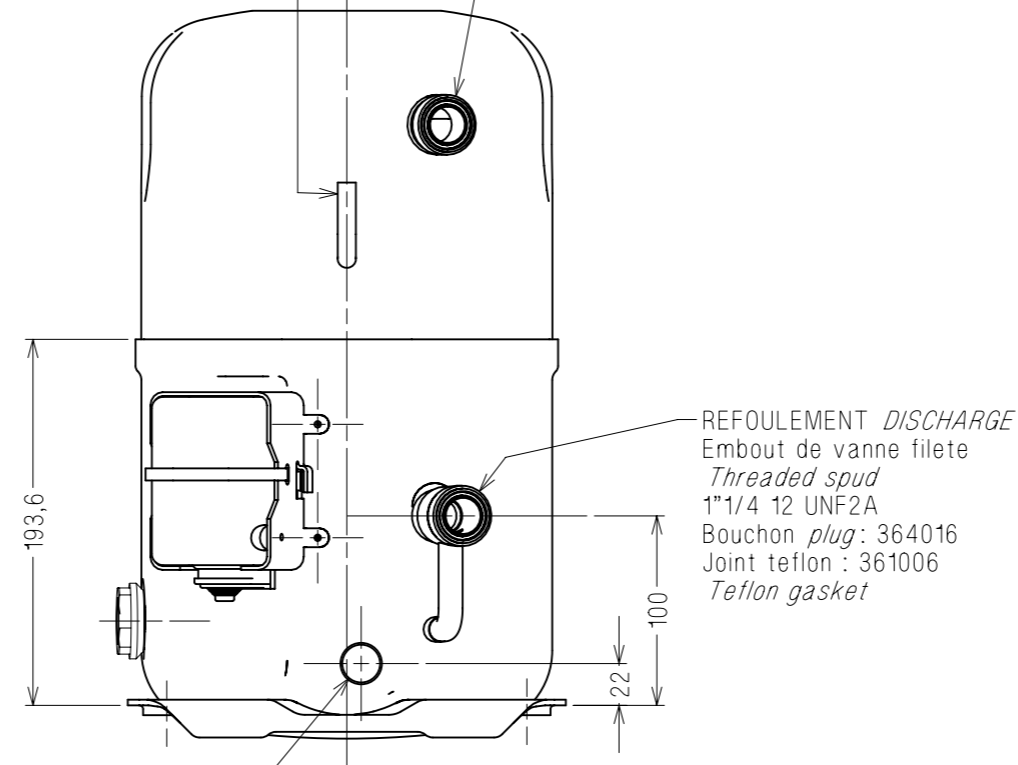


SIGHT GLASS  
on threaded spud  
1"1/8 18 UNF2B  
O-ring 361041  
See note 1

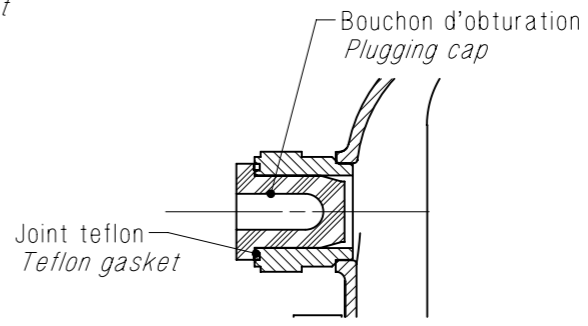
VOYANT D'HUILE  
sur embout taraude  
1"1/8 18 UNF2B  
Joint torique 361041  
Voir note 1

CHARGE PROCESS  
Tube cuivre Copper tube  
Ø int: 6,45  $^{+0,15}_0$   
Longueur length: 13  
Bouchon plug: 364003

ASPIRATION SUCTION  
Embout de vanne filete Threaded spud  
1"1/4 12 UNF2A  
Bouchon plug: 364016  
Joint teflon : 361006  
Teflon gasket



DETAIL D'OBTURATION  
PLUGGING DETAIL  
Echelle : 1/2  
Scale : 1/2



CODE PART NUMBER	A	C	D
DCAG154	367,4	308	276,8
DCAG155	380,1	321	289,5
DCAG157	393	333	302,2

COTES CRITIQUES  
Q.A. SYMBOLS

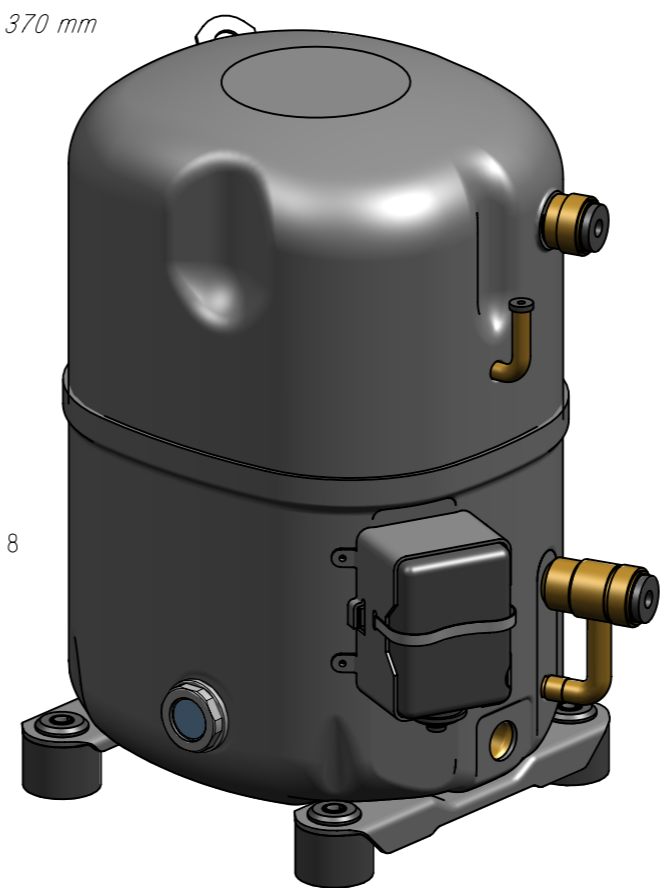
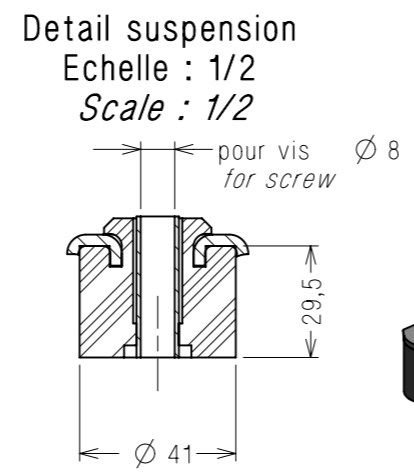
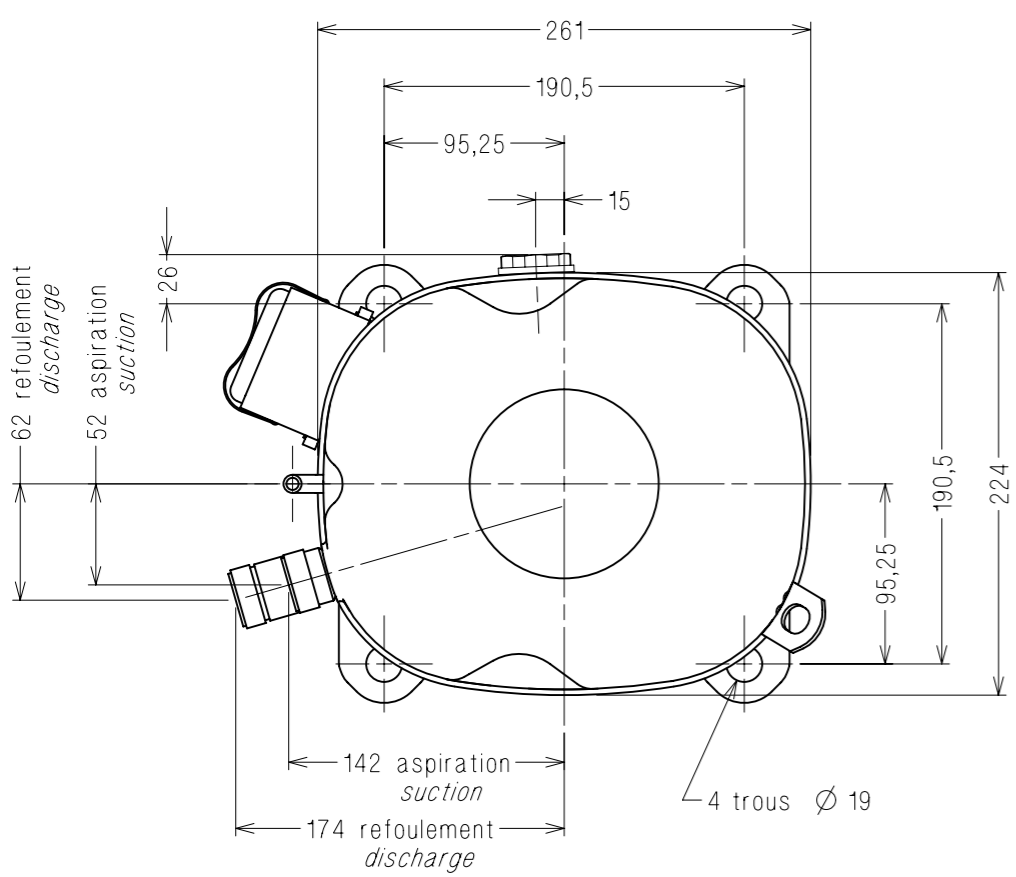
★	CATEGORIE 1	CATEGORY 1
▲	CATEGORIE 2	CATEGORY 2
■	CATEGORIE 3	CATEGORY 3
□	CATEGORIE 4	CATEGORY 4

CATEGORIES DEFINIES PAR SP7121  
IN ACCORDANCE WITH SPA7121

ATTENTION DOCUMENT  
STRICTEMENT CONFIDENTIEL ET PRIVE

Ce document est la propriete exclusive de TECUMSEH EUROPE SA et renferme des informations ayant un caractere prive et confidentiel.

Ce document est remis sous la condition formelle que son contenu ne sera pas divulgue a un tiers, ni reproduit, ni adapte ou publie sans le consentement exprès de TECUMSEH EUROPE et qu'il pourra etre utilise qu'apres l'autorisation ecrite de ladite societe. Sur simple demande de TECUMSEH EUROPE le present document devra lui etre restitue integrelement.



EC81288	q	A3	Suppression reference aux produits	25oct17	FC	PM
EC78395	p	B1/A2	Suppression capuchons plastique	02jun17	FC	LE
EC73743	n	B3	DC8xxx devient DCAGxxx	06sep16	FC	LE
EC70405	m	D3	Cote 143,7 etait 142,7	22feb16	FC	LE
EC52852	k	A3	Ajout modeles 2513, 2525 et 4581	25jun13	FC	XD
EC46161	h	D3	Cote 142,7 etait 143,6	07jun12	FC	LE
A.M. File no.	Ind Rev	Rep. Mark	Modifications Change content	Date Date	Visa Sign	Verif Check

MATIERE: Suivant specification SP0011

Conforme a la specification T.P.Co. Global 08 ▲

Material: According to TE SPEC SP0011  
Must comply with T.P.Co. Global Spec 08

TOLERANCES GENERALES GENERAL TOLERANCES	lineaire: ± 2 angulaire: ± -°		
--	----------------------------------	--	--

Dessine par: Drawn by: F. CAMUS	le: 01dec03	ECH. Scale 1/4	ORIGINE Origin
Verifie par: Check by: L. ESPEYTE	le: 01dec03		

COMPRESSEUR TAG a embout de vanne Roto lock version	TECUMSEH EUROPE S.A. 38090 VAULX-MILIEU	
	DCAG154 NO	Indice Revision q

Ce plan est propriete exclusive de notre societe tous droits de reproduction et de diffusion reserves.  
This drawing is the property of our society copyrights and publications reserved.