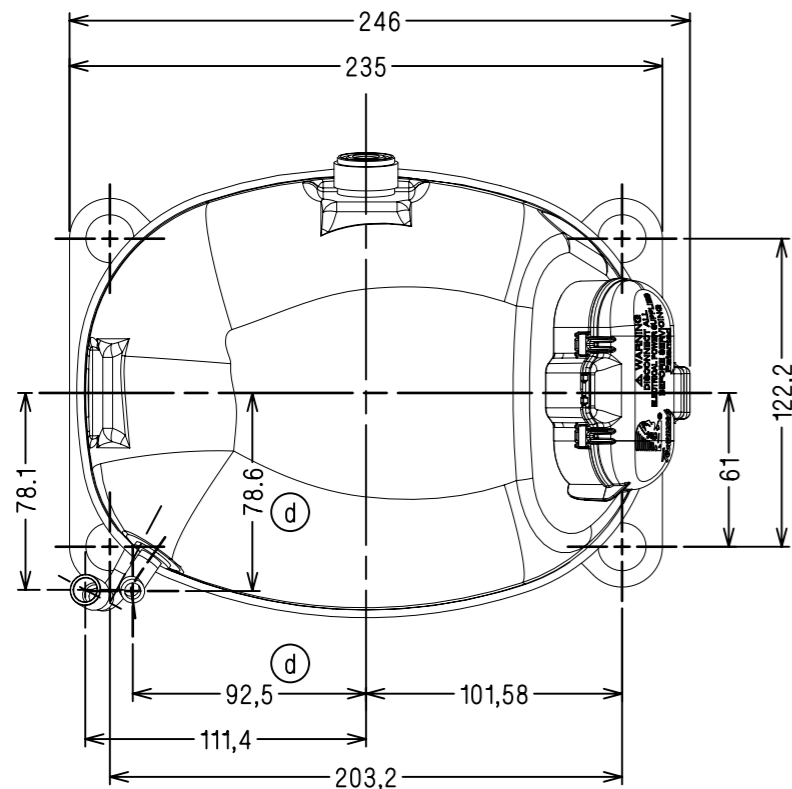
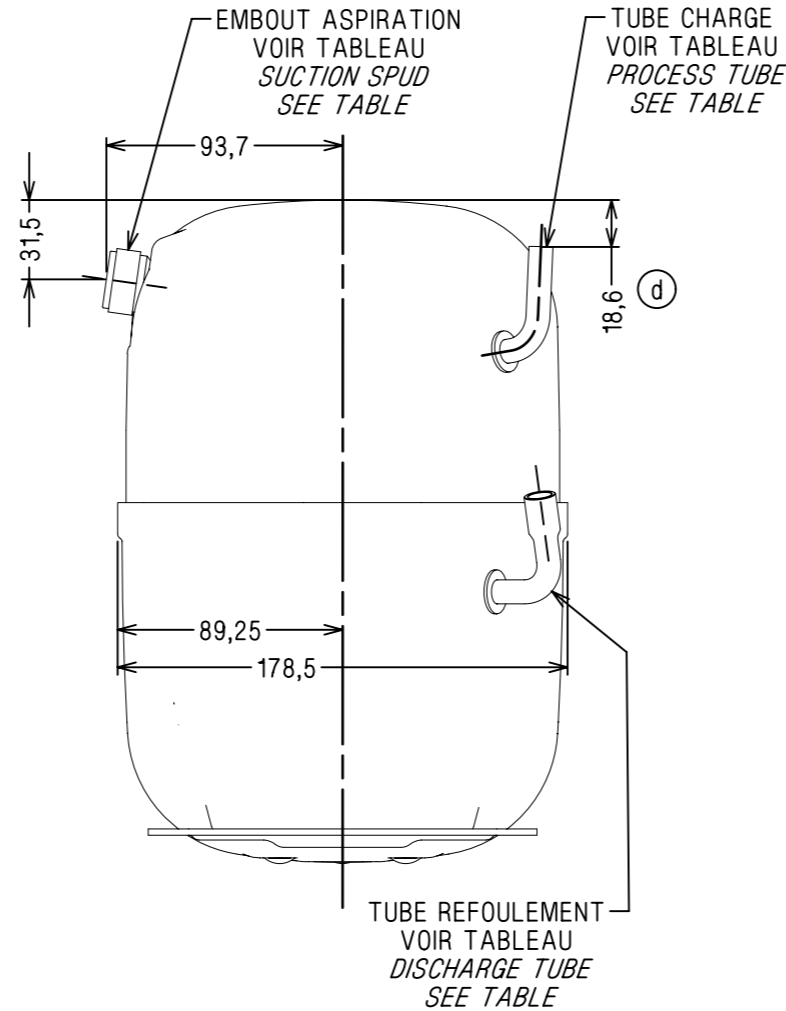
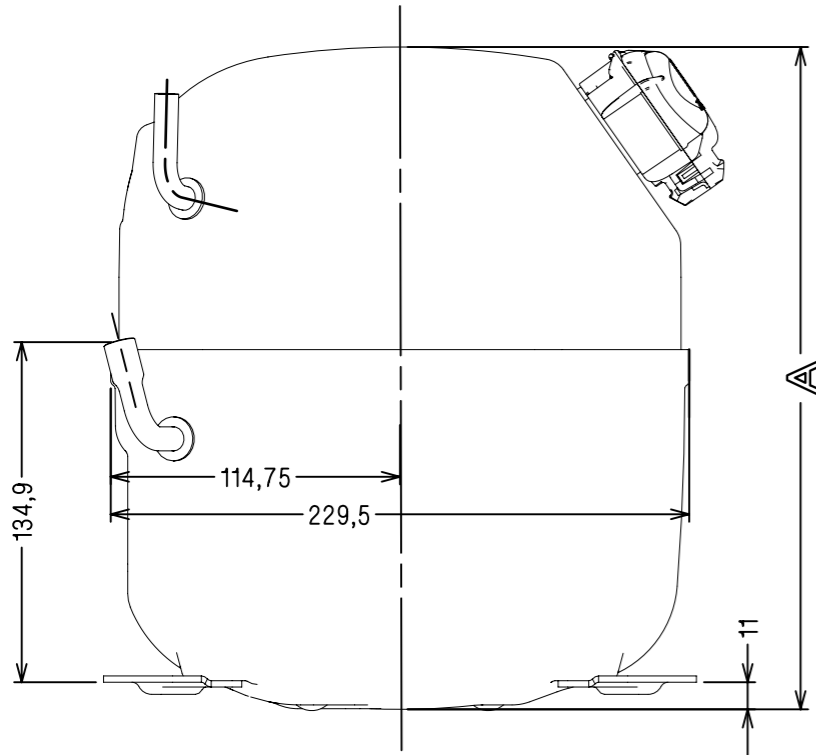


NOTES

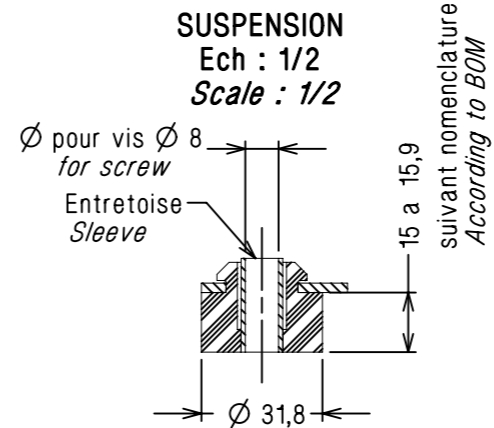
- 1- Voir specification pour plans DC SP0011 .  
According to TE SPEC SP0011
- 2- Les cotes sont donnees a titre d'indication. Se reporter aux plans des pieces.  
Dimensions are given as an indication. Refer to the planes of the parts.
- 3- Etiquettes : references suivant nomenclatures et specification SP2004.  
Labels : References according to BOM & TE SPEC SP2004.



Modele represente : DCAJ706  
Echelle : 1/4  
Represented model : DCAJ706  
Scale : 1/4



Plan DC	A	Tube Charge Ø int. Process tube I.D.	Aspiration Ø int. Suction I.D.	Tube Refoulement Ø int. Discharge tube I.D.
DCAJ700	263	Tube cuivre Ø 6,45 mini Copper tube Sur longueur On lenght 12 Bouchon Plug 364003	Embout vanne 1" Spud Bouchon 364005 Plug	Tube cuivre Ø 6,45 mini Copper tube Sur longueur On lenght 12 Bouchon Plug 364003
DCAJ703	263			Tube cuivre Ø 8 mini Copper tube Sur longueur On lenght 19 Bouchon Plug 364004
DCAJ704	275	Tube cuivre Ø 6,45 mini Copper tube Sur longueur On lenght 12 Bouchon Plug 364003	Embout vanne 1" Spud Bouchon 364005 Plug	Tube cuivre Ø 9,6 mini Copper tube Sur longueur On lenght 19 Bouchon Plug 364005
DCAJ706	263			
DCAJ707	275			
DCAJ708	286			



suivant nomenclature  
According to BOM

COTES CRITIQUES Q.A. SYMBOLS	
★	CATEGORIE 1 CATEGORY 1
▲	CATEGORIE 2 CATEGORY 2
■	CATEGORIE 3 CATEGORY 3
□	CATEGORIE 4 CATEGORY 4
CATEGORIES DEFINIES PAR SP7121 IN ACCORDANCE WITH SPA7121	

ATTENTION DOCUMENT  
STRICTEMENT CONFIDENTIEL ET PRIVE  
Ce document est la propriete exclusive de  
TECUMSEH EUROPE SA et renferme des informations  
ayant un caractere prive et confidentiel.  
Ce document est remis sous la condition formelle  
que son contenu ne sera pas divulgue a un tiers,  
ni reproduit, ni adapte ou publie sans le consentement  
expres de TECUMSEH EUROPE et qu'il pourra etre  
utilise qu'apres l'autorisation ecrite de ladite societe.  
Sur simple demande de TECUMSEH EUROPE le  
present document devra lui etre restitué integrelement.

A.M. File no.	Ind Rev	Rep. Mark	Modifications Change content	Date Date	Visa Sign	Verif Check
EC105337	e	B3	Suppression DCAJ701, 702 et 705	28jun22	RP	PM
EC104556	d	-	MAJ tube de charge	23may22	RP	LE
EC81748	c	-	MAJ patte de fixation	23nov17	FC	AP
EC67091	b	-	MAJ suite modif fond de cuve et tubes	06aug15	FC	TR
EC61074	a	-	Lancement	19sep14	FC	TR

MATIERE: Conforme a la specification T.P.Co. Global 08  
Material: Must comply with T.P.Co. Global Spec 08

TOLERANCES GENERALES GENERAL TOLERANCES	lineaire: ± 2,5 straight: angulaire: ± 1° angular:

Dessine par: Drawn by:	le: 19sep14	ECH. Scale	ORIGINE Origin
F. CAMUS	le: 19sep14	1/3	-
Verifie par: Check by:	T. ROBERT'S	le: 19sep14	

COMPRESSEUR AJ2 a embout Aspiration en zone 3,5 Roto lock version Suction in zone 3,5	TECUMSEH EUROPE S.A. 38090 VAULX-MILIEU	Indice Revision
	DCAJ700 NO	e

Ce plan est propriete exclusive de notre societe tous droits de reproduction et de diffusion reserves.  
This drawing is the property of our society copyrights and publications reserved.