

Compresseur / Compressor
Code tension / Voltage code : F

CAE9460T

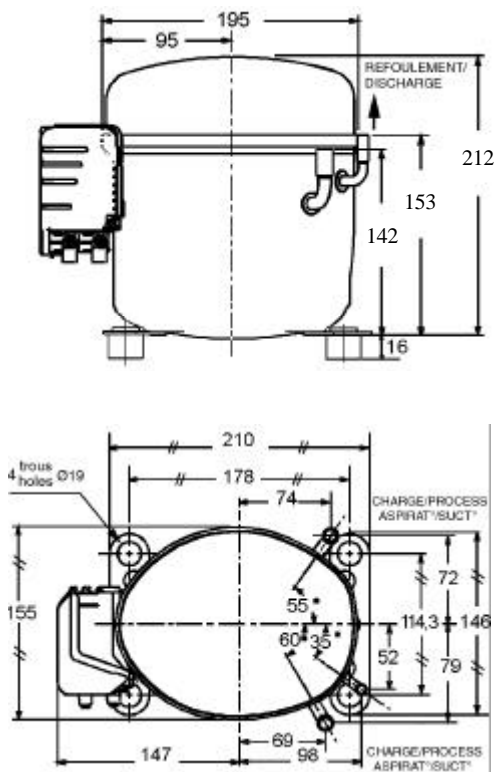
Froid commercial et industriel positif (MHP)
Commercial & industrial applications (MHBP)

220-240V / 50Hz - 1~

R22

N° 233ET-F - ind d

Conditions <i>Conditions</i>	fréquence <i>frequency</i>	Prod frigorifique nominale / <i>nominal refrigerating capacity</i>			Puis. sonore <i>Sound level</i>
		Watts	Kcal/h	BTU/h	
Standard	50 Hz	1513	1301	5159	ISO 3745 / ISO 3743-1
Cecomaf	50 Hz	1344			63 dBA



Cylindrée / Displacement : 11.3 cm³
Poids net / Net weight : 13.4 Kg
Charge en huile / Oil charge : 350 cm³
Type d'huile / Oil type : Minérale / Mineral
Détente / Expansion device : Capillaire/Détendeur
Capillary/Exp° valve
Refroidissement / Cooling : Ventilé / Forced
Résistance à 20° C / Windings resistances at 20° C
 Phase princ. / *Main Winding :* 4.7 Ohms
 aux. / *Auxiliary Winding :* 19.6 Ohms
Intensité / Current
 nom. / *Rated current RLA :* 3.2 A
 max. / *Max current :* 5 A
 dém. / *Start current LRA :* 15.2 A
Ap. Electrique / Electrical equipment : CSR
Protecteur / Overload : MST28AMK
 Temporisation / *Time check :* 7.5s - 14s / 10.8 A
 T° ouverture / *Opening temp. :* 105° C
 fermeture / *Closing temp. :* 61° C
 Option / *optional :* T0420
Relais potentiel / Potential relay : RVA4AL**
 enclenchement / *Pick up :* 223/252V
 déclenchement / *Drop out :* 60/121V
 Option / *optional :* 3ARR3*6AV*
Condensateur dém. / Start capacitor : 50 µF / 260 V
Condensateur Perm. / Run capacitor : 7.5 µF / 400 V

Pour conduites \bar{A} ext / For tubing O.D.

Aspiration <i>Suction</i>	Refolement <i>Discharge</i>	Charge <i>Process</i>
9.5 (3/8")	6.35 (1/4")	9.5 (3/8")

Les caractéristiques données dans cette fiche technique peuvent évoluer sans avis préalable, avec les améliorations que 'TECUMSEH EUROPE' entend toujours apporter à sa production.
 'TECUMSEH EUROPE', in a constant endeavour to improve its products reserves the right to change any information contained in this leaflet without prior warning.



CAE9460T	Tension F : 220 - 240V 1~ 50 Hz	R22	N°233ET-F	Ind d
-----------------	---------------------------------	------------	------------------	--------------

Les performances sont données dans les conditions Standard TE :	Surchauffe :	11°K
	Sous refroidissement:	8.3°K
The performance data are in Standard TE conditions :	Superheat :	11°K
	Subcooling :	8.3°K

© Tecumseh Europe

50 Hz R22											
4 T condensation	5 T évaporation	(°C)	-25	-20	-15	-10	-5	0	5	10	15
40	1 P frigorifique	(W)	525	635	784	971	1198	1463	1768	2111	2493
	2 P absorbée	(W)	391	427	461	492	521	548	573	596	617
	3 I absorbée	(A)	2.06	2.22	2.37	2.51	2.64	2.75	2.86	2.95	3.03
50	1 P frigorifique	(W)	391	492	627	796	999	1236	1507	1811	2149
	2 P absorbée	(W)	357	409	458	505	549	590	629	665	699
	3 I absorbée	(A)	1.92	2.13	2.33	2.53	2.72	2.9	3.08	3.24	3.4
55	1 P frigorifique	(W)	320	418	547	708	900	1123	1378	1664	1981
	2 P absorbée	(W)	342	402	459	513	564	613	658	701	741
	3 I absorbée	(A)	1.86	2.09	2.32	2.54	2.76	2.98	3.19	3.39	3.59
60	1 P frigorifique	(W)	247	342	466	618	800	1010	1250	1518	1815
	2 P absorbée	(W)	326	394	458	520	579	634	687	736	783
	3 I absorbée	(A)	1.79	2.05	2.3	2.55	2.8	3.05	3.29	3.54	3.78
1 = refrigerating capacity 2 = watt input 3 = current 4 = condensing temperature 5 = evaporating temperature											

Nota : Les caractéristiques données dans cette fiche technique peuvent évoluer sans avis préalable, avec les améliorations que "TECUMSEH EUROPE" entend toujours apporter à sa production.

Note : "TECUMSEH EUROPE", in a constant endeavour to improve its products reserves the right to change any information contained in this leaflet without prior warning.